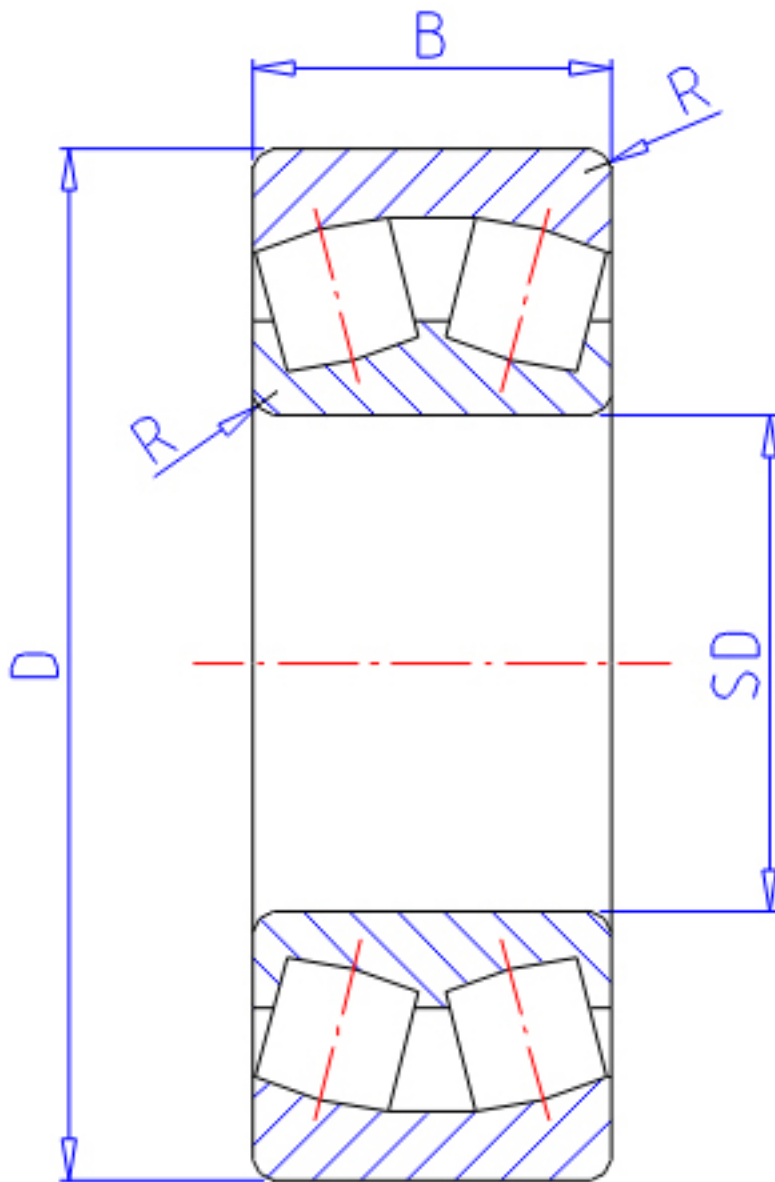


NTN 230/750B参数

主要尺寸	SD	750	mm	-
	D	1090	mm	外径
	B	250	mm	宽度
	R	7.5	mm	(最小)
型号	ORDER	230/750B		型号
基本额定载荷	CR	8150000	N	动载荷
	COR	18300000	N	静载荷
	CRF	835 000	kgf	动载荷
	CORF	1 860 000	kgf	静载荷
极限转速	LSG	210	r/min	脂润滑
	LSO	320	r/min	油润滑
重量	MASS	790000	g	重量
安装尺寸	DA	1 054	mm	(最大)
	DA1	786	mm	(最小)
轴向载荷系数	Y1	3.2		-
	Y2	4.76		-
	Y0	3.13		-
常数	E	0.21		-
安装尺寸	RAS	6	mm	(最大)

NTN 230/750B图片



参考资料:<http://www.sozhou.com/p/b9be3057.html>

