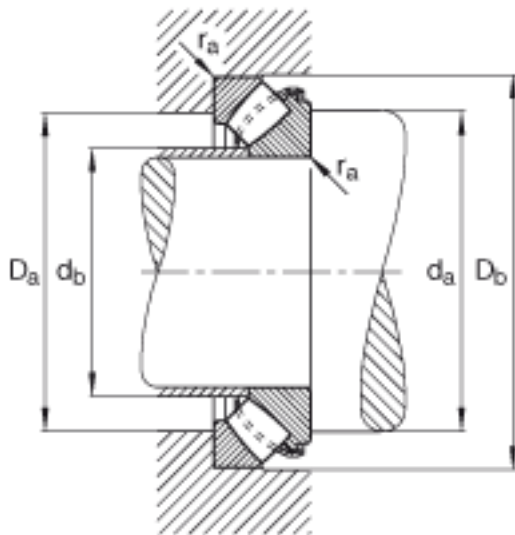
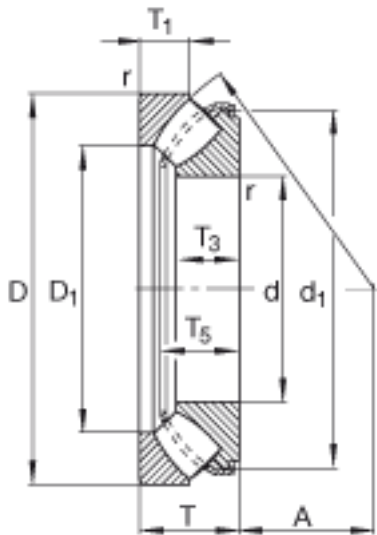
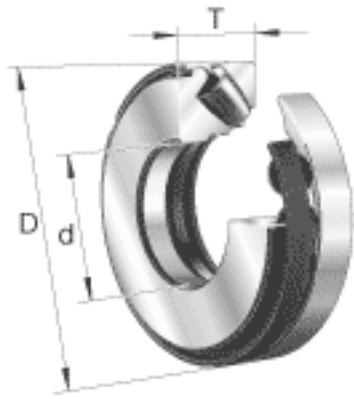


FAG 29348-E1参数

尺寸	d	240	mm	-	
	D	380	mm	-	
	T	85	mm	-	
	A	135	mm	-	
	D ₁	295.5	mm	-	
	D _{a max}	337	mm	-	
	D _{b min}	390	mm	-	
	d ₁	350.6	mm	-	
	d _{a min}	305	mm	-	
	d _{b max}	252	mm	-	
	d _{b1 max}	259	mm	-	
	r _{a max}	3	mm	-	
	r _{min}	4	mm	-	
	T ₁	40.5	mm	-	
	T ₃	54	mm	-	
	T ₅	76.1	mm	-	
	重量	m	32800	g	质量
	基本额定载荷	C _a	2040000	N	基本额定动载荷, 轴向
		C _{0a}	6500000	N	基本额定静载荷, 轴向
极限转速	n _G	1690	r/min	极限转速	
参考转速	n _B	880	r/min	参考速度	
疲劳极限载荷	C _{ua}	750000	N	疲劳极限载荷, 轴向	

FAG 29348-E1图片



参考资料:<http://www.sozhou.com/p/b9aae771.html>

