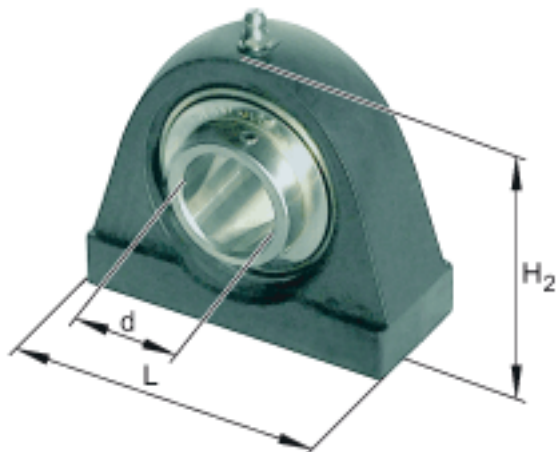
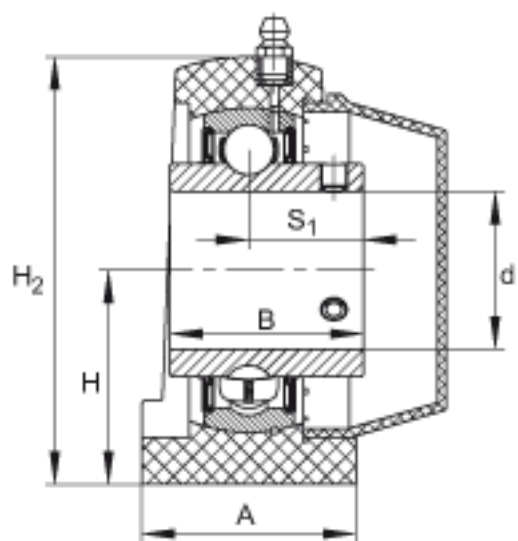
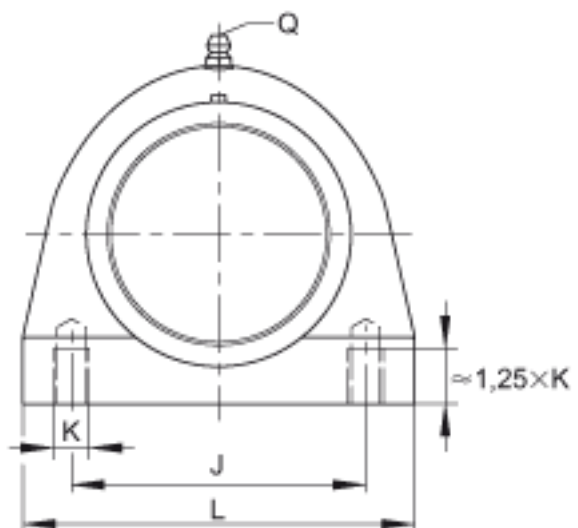


### INA RSHEY35-TV-VA参数

尺寸	d	35	mm	-
	L	110	mm	-
	H <sub>2</sub>	95	mm	-
	A	47.5	mm	-
	B	42.9	mm	-
	H	47.6	mm	-
	J	82.6	mm	-
	K	M10		-
	Q	1/4 - 28	UNF	-
	S <sub>1</sub>	25.4	mm	-
重量	m	790	g	质量
基本额定载荷	C <sub>r</sub>	25500	N	基本额定动载荷，径向
	C <sub>0r</sub>	15300	N	基本额定静载荷，径向
承载力	C <sub>0r G</sub>	8000	N	轴承座的径向承载能力
说明		GEH. SHE07-TV		轴承座的型号
		GYE35-KRR-B-FA107-VA		轴承的型号
		KASK07-S-G		轴承端盖，封闭设计。 每个轴承座单元附带一个端盖。
		KASK07-S-R-NBR		用于轴承座单元的轴承端盖，开式设计，带完整的旋转轴密封。经协商，可以提供。

### INA RSHEY35-TV-VA图片





参考资料:<http://www.sozhou.com/p/b96cbf19.html>