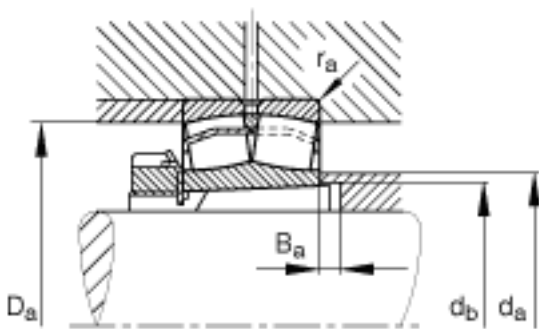
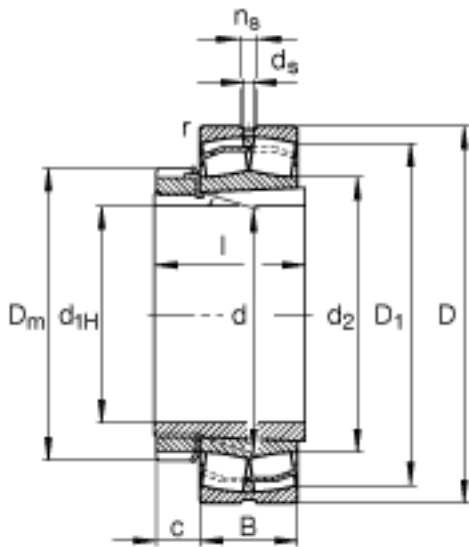
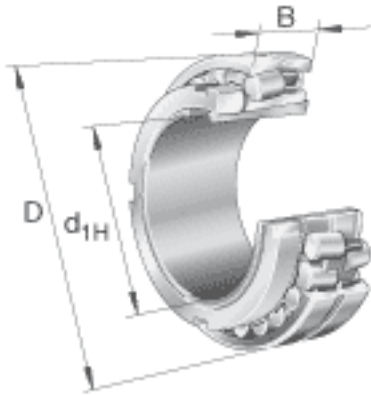


FAG 23132-E1A-K-M + H3132参数

尺寸	n_s	15	mm	-
	$r_{a\ max}$	2.1	mm	-
	r_{\min}	2.1	mm	-
说明		H3132		质量, 紧定套
重量	m	18600	g	质量
	m_1	7810	g	质量, 紧定套
基本额定载荷	C_r	1160000	N	基本额定动载荷, 径向
计算系数	e	0.29		-
	Y_1	2.32		-
尺寸	d_{1H}	140	mm	-
计算系数	Y_2	3.45		-
基本额定载荷	C_{0r}	1550000	N	基本额定静载荷, 径向
计算系数	Y_0	2.26		-
极限转速	n_G	2490	r/min	极限转速
参考转速	n_B	1590	r/min	参考速度
疲劳极限载荷	C_{ur}	163000	N	疲劳极限载荷, 径向
尺寸	D	270	mm	-
	B	86	mm	-
	$B_{a\ \min}$	8	mm	-
	c	28	mm	-
	D_1	238.3	mm	-
	$D_{a\ \max}$	258	mm	-
	D_m	210	mm	-
	d	160	mm	-
	$d_{a\ \max}$	183	mm	-
	$d_{b\ \min}$	170	mm	-
	d_s	8	mm	-

FAG 23132-E1A-K-M + H3132图片



参考资料:<http://www.sozhou.com/p/b95c5f4a.html>