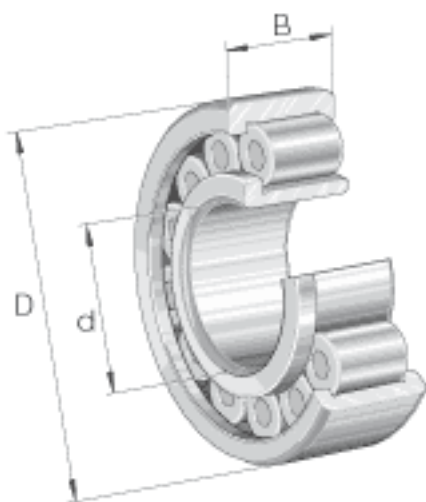
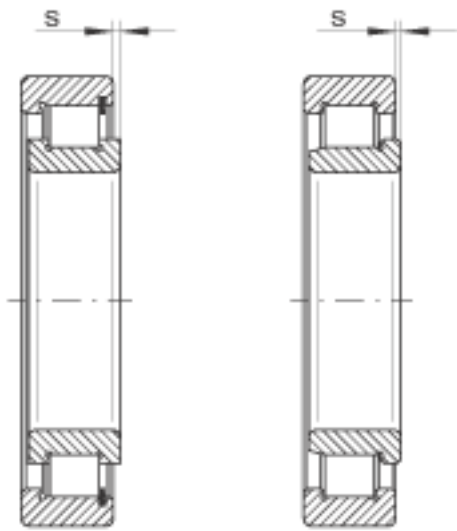
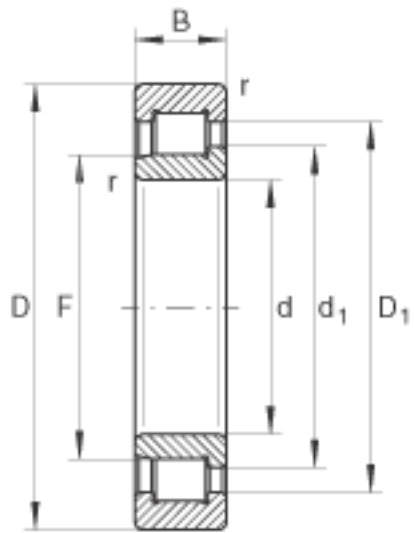


### INA SL192310参数

尺寸	d	50	mm	-
	D	110	mm	-
	B	40	mm	-
	$D_1$	89.7	mm	-
	$d_1$	68.3	mm	-
	F	60.72	mm	-
	$r_{min}$	2	mm	-
	s	3	mm	轴向位移
	重量	m	1810	g
基本额定载荷	$C_r$	232000	N	基本额定动载荷, 径向
	$C_{0r}$	215000	N	基本额定静载荷, 径向
疲劳极限载荷	$C_{ur}$	40500	N	疲劳极限载荷, 径向
极限转速	$n_G$	4200	r/min	极限转速
参考转速	$n_B$	2750	r/min	参考转速

### INA SL192310图片





参考资料:<http://www.sozhou.com/p/b92a64b2.html>