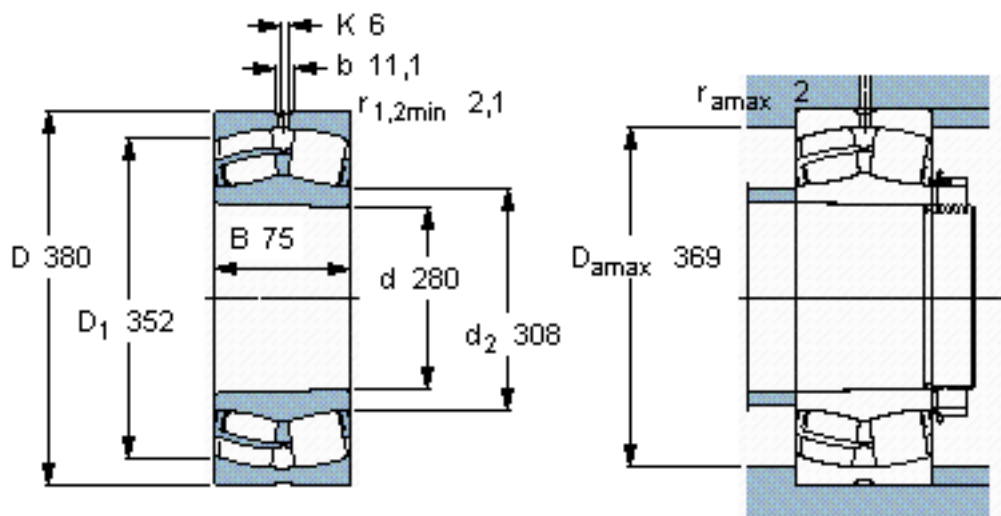


SKF 23956 CCK/W33 *参数

主要尺寸	d	280	mm	-
	D	380	mm	-
	B	75	mm	-
基本额定载荷	C	965000	N	动载荷
	C_0	1760000	N	静载荷
疲劳载荷极限	P_u	143000	N	-
额定转速	参考转速	1600	r/min	-
	极限转速	1700	r/min	-
重量	重量	24000	g	-
型号	* SKF 探索者轴承	23956 CCK/W33 *	-	-

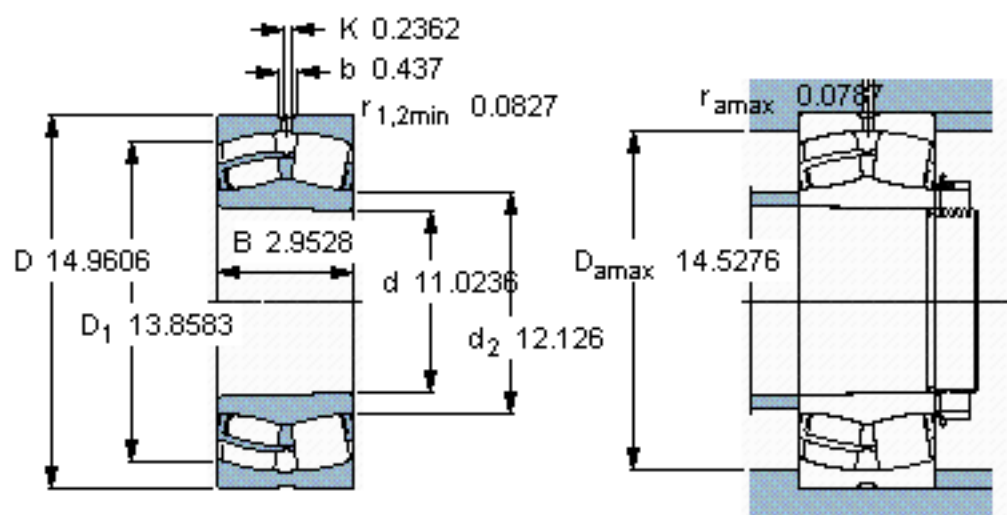
SKF 23956 CCK/W33 *图片



计算系数
 $e = 0,16$
 $Y_1 = 4,2$
 $Y_2 = 6,3$
 $Y_0 = 4$

圆锥孔，圆锥
1: 12

参考资料: <http://www.sozhou.com/p/b8dc84af.html>



圆锥孔，圆锥
1: 12

计算系数
 e 0,16
 Y_1 4,2
 Y_2 6,3
 Y_0 4