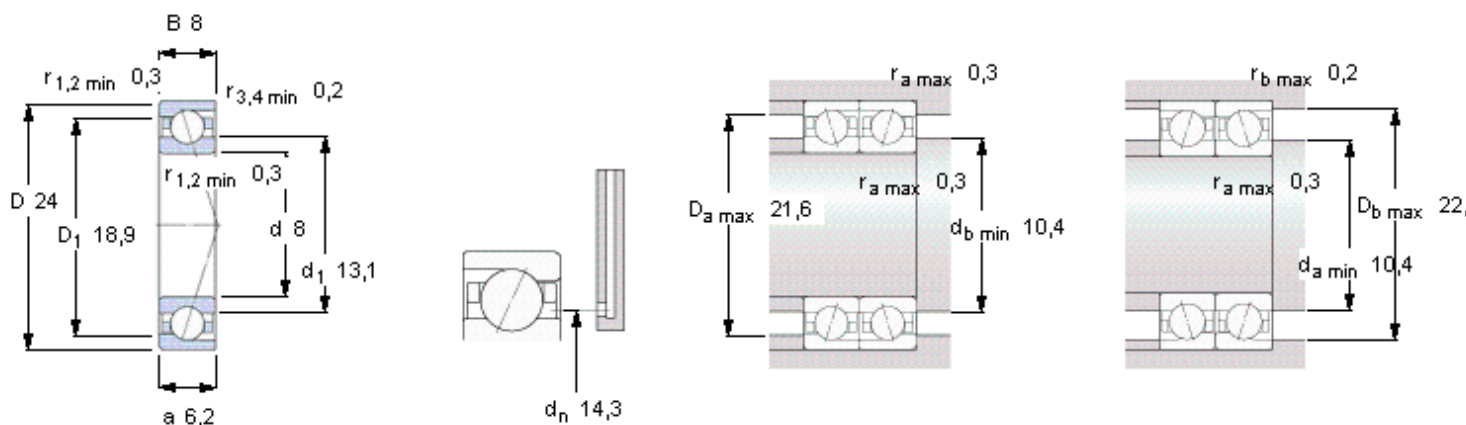


### SKF 728 CD/P4A参数

主要尺寸	d	8	mm	-
	D	24	mm	-
	B	8	mm	-
基本额定载荷	C	3710	N	动载荷
	$C_0$	1370	N	静载荷
疲劳载荷极限	$P_u$	57	N	-
可达转速	Grease	70000	r/min	-
	Oil-air	110000	r/min	-
重量	重量	17	g	-
型号	型号	728 CD/P4A	-	-

### SKF 728 CD/P4A图片



**Ball diameter** 4,762

**Number of balls** 8

#### 未安装时的预载荷 [N]

背对背配置，面对面配置

预载荷等级

A	B	C	D
14	28	56	112

#### Static axial stiffness [N/μm]

(guideline value)

预载荷等级

A	B	C	D
12	15	21	30

#### Reference grease quantity [cm<sup>3</sup>]

G<sub>ref</sub> 0,23

#### 计算系数

for equivalent bearing load

f<sub>0</sub> 7,9

for preload in mounted bearing sets

f 1,02

f<sub>1</sub> 1

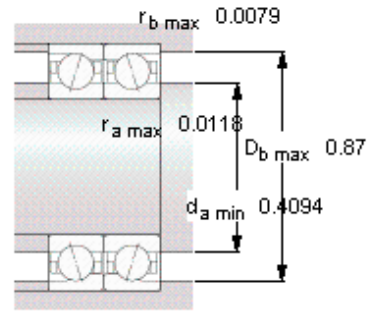
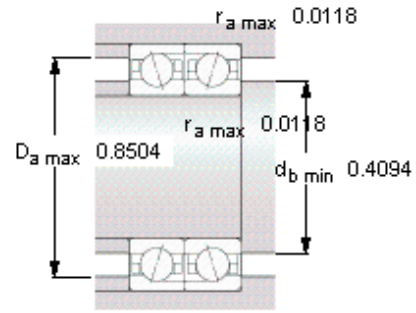
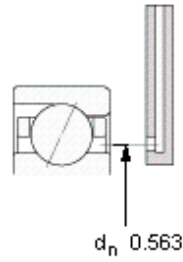
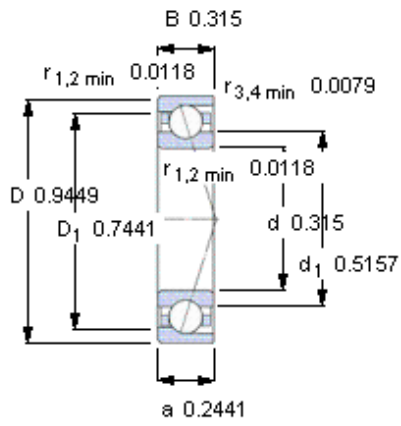
f<sub>2A</sub> 1

f<sub>2B</sub> 1,01

f<sub>2C</sub> 1,03

f<sub>2D</sub> 1,05

f<sub>HC</sub> 1



**Ball diameter** 4,762

**Number of balls** 8

**未安装时的预载荷 [N]**

背对背配置，面对面配置

预载荷等级

A	B	C	D
14	28	56	112

**Static axial stiffness [N/μm]**

(guideline value)

预载荷等级

A	B	C	D
12	15	21	30

**Reference grease quantity [cm<sup>3</sup>]**

G<sub>ref</sub> 0,23

**计算系数**

**for equivalent bearing load**

f<sub>0</sub> 7,9

**for preload in mounted bearing sets**

f 1,02

f<sub>1</sub> 1

f<sub>2A</sub> 1

f<sub>2B</sub> 1,01

f<sub>2C</sub> 1,03

f<sub>2D</sub> 1,05

f<sub>HC</sub> 1