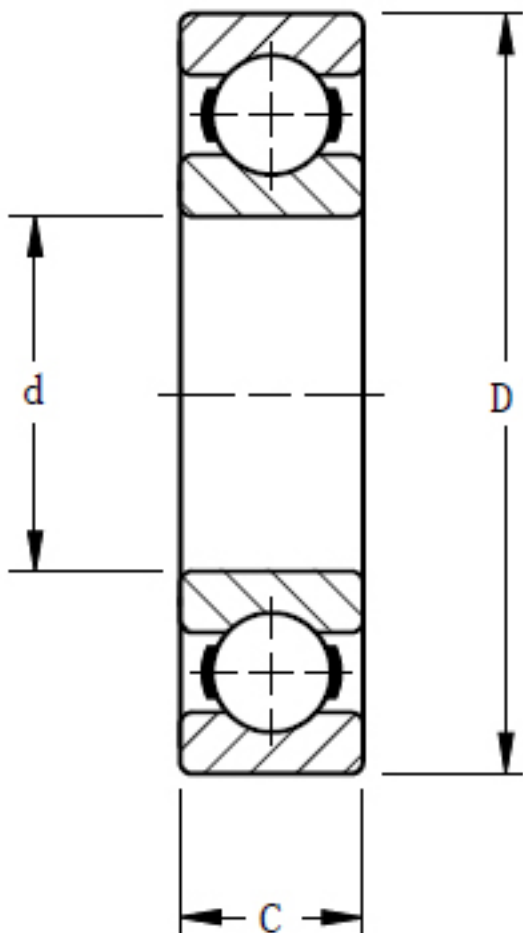


TIMKEN 9107K参数

轴承类型	Bearing Type	Radial Ball		-
轴承型号	Part Number	9107K		-
尺寸	d	35.0012	mm	内径
	D	61.9989	mm	外径
	C	14.0005	mm	宽度
额定载荷	Ce	17703.9	N	一百万转动态额定载荷
	C0	10319.9	N	静态额定载荷
几何结构系数	Cg	0.0350		几何系数
尺寸	B	14.0005	mm	内圈宽度
	R	1.016	mm	最大轴肩倒角半径
	C	14.0005	mm	外圈宽度
重量	Assembly Weight	145.15	g	-

TIMKEN 9107K图片



参考资料:<http://www.sozhou.com/p/b8ca7ef4.html>