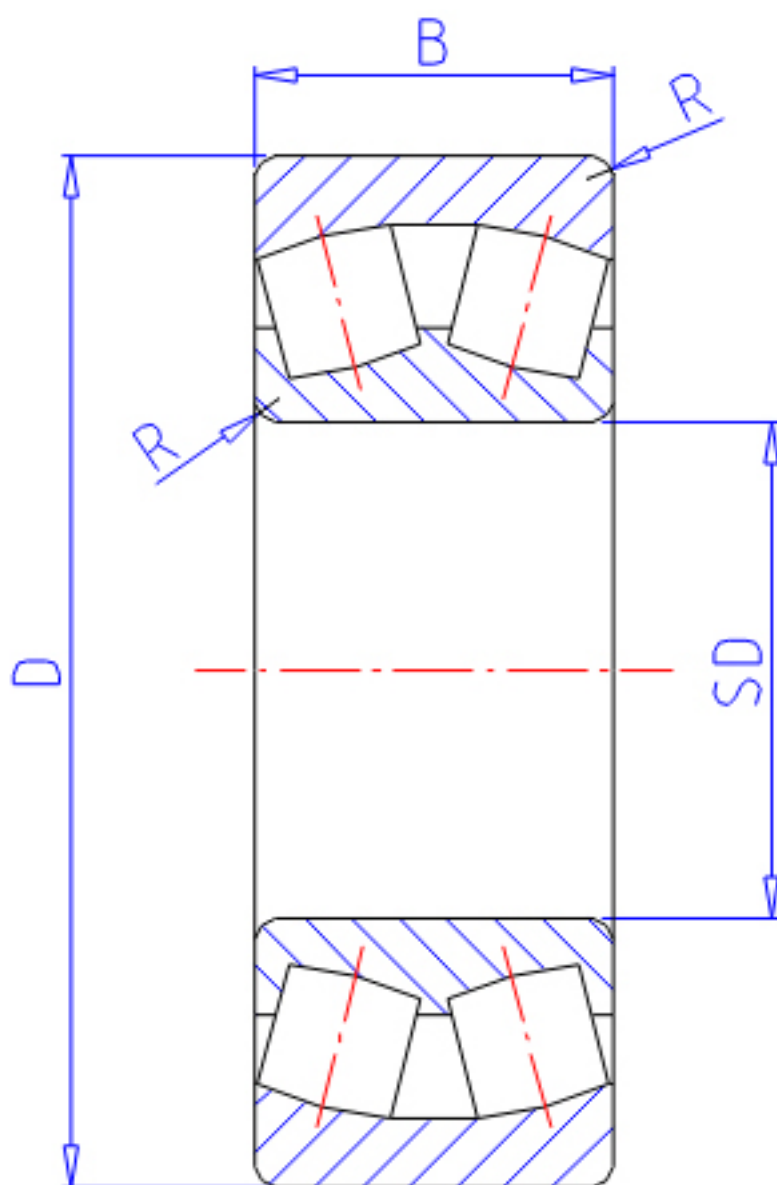


NTN 23036B参数

主要尺寸	SD	180	mm	-
	D	280	mm	外径
	B	74	mm	宽度
	R	2.1	mm	(最小)
型号	ORDER	23036B		型号
基本额定载荷	CR	740000	N	动载荷
	COR	1290000	N	静载荷
	CRF	75 500	kgf	动载荷
	CORF	132 000	kgf	静载荷
极限转速	LSG	1 100	r/min	脂润滑
	LSO	1 700	r/min	油润滑
重量	MASS	16700	g	重量
安装尺寸	DA	268	mm	(最大)
	DA1	192	mm	(最小)
轴向载荷系数	Y1	2.59		-
	Y2	3.85		-
	Y0	2.53		-
常数	E	0.26		-
安装尺寸	RAS	2	mm	(最大)

NTN 23036B图片



参考资料:<http://www.sozhou.com/p/b8c77e43.html>

