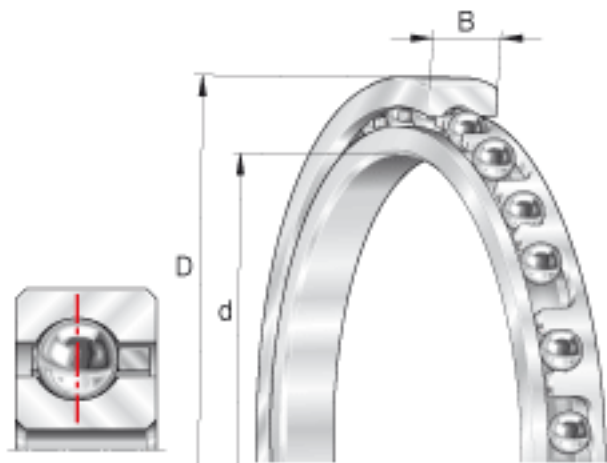


INA CSCB045参数

极限转速	$n_G \text{ } \ddot{o}1$	4700	r/min	极限转速 对于脂润滑，许可值取表中数值的70%。
尺寸	d	114.3	mm	-
	D	130.175	mm	-
	B	7.938	mm	-
	D_1	124.3	mm	-
	d_1	120.2	mm	-
	r_{\min}	1	mm	min. 1 是倒角尺寸的最小值，也是轴与轴承座上许可倒角半径的最大值。
重量	m	150	g	质量
基本额定载荷	C_r	6000	N	基本额定动载荷，径向
	C_{0r}	7800	N	基本额定静载荷，径向

INA CSCB045图片



参考资料:<http://www.sozhou.com/p/b88eef72.html>

