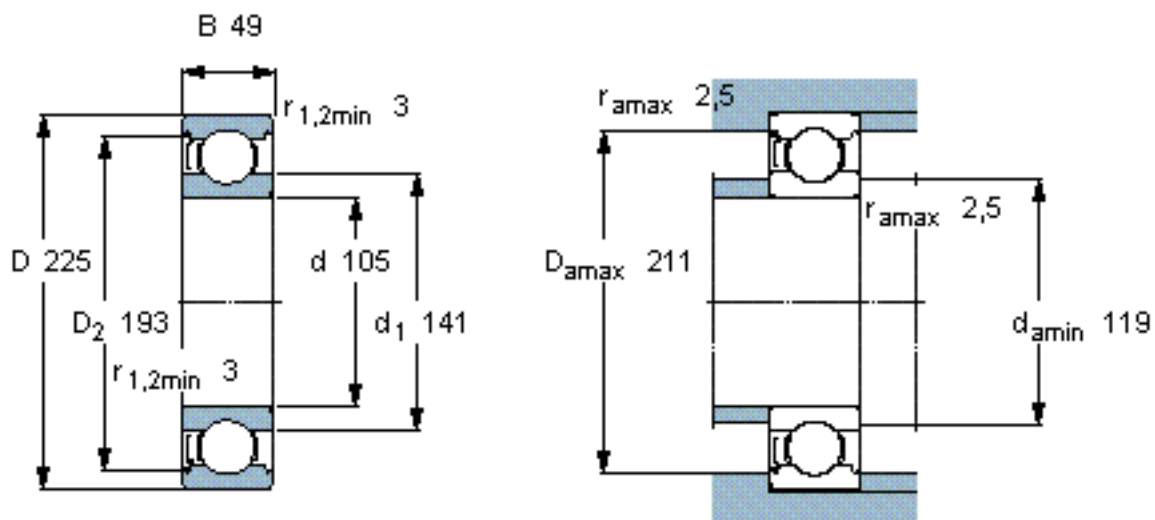


SKF 6321-Z/W64参数

主要尺寸	d	105	mm	-
	D	225	mm	-
	B	49	mm	-
基本额定载荷	C	182000	N	动载荷
	C_0	153000	N	静载荷
疲劳载荷极限	P_u	5100	N	-
极限转速	极限转速	1800	r/min	-
重量	重量	8250	g	-
型号	* SKF 探索者轴承	6321-Z/W64	-	-

SKF 6321-Z/W64图片

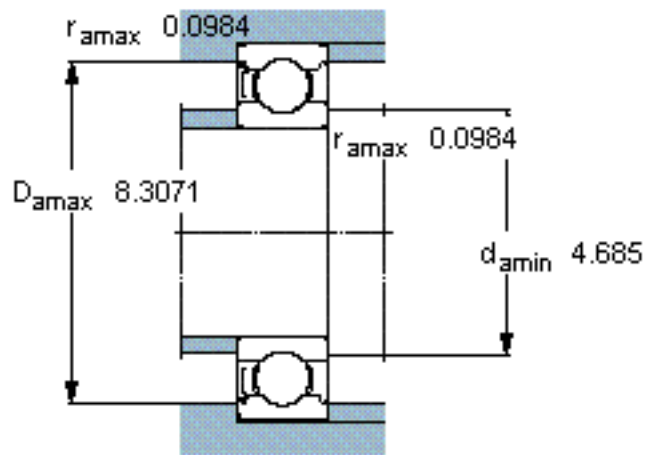
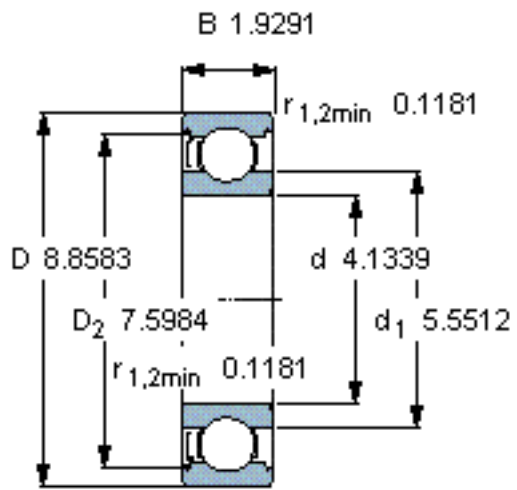


计算系数

k_r 0,03

f_0 13

参考资料:<http://www.sozhou.com/p/b84bdb45.html>



计算系数

k_r 0,03

f_0 13