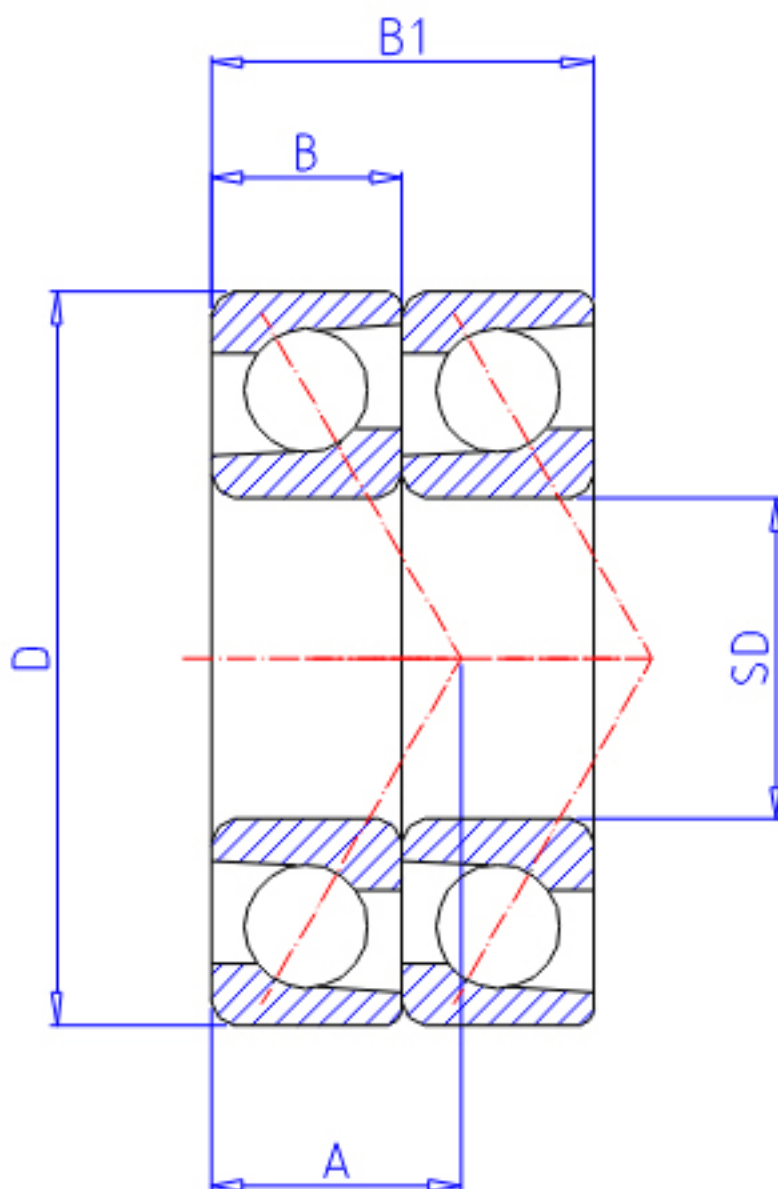


NTN 7807CDT参数

型号	LINA	7807CDT		型号
主要尺寸	SD	35	mm	-
	D	47	mm	-
	B	7	mm	宽度
	B1	14	mm	宽度
	R	0.3	mm	(最小)
	R1	0.15	mm	(最小)
基本额定载荷	CR	5800	N	动载荷
	COR	5250	N	静载荷
	CRF	590	kgf	动载荷
	CORF	535	kgf	静载荷
极限转速	LSG	16 000	r/min	脂润滑
	LSO	21 000	r/min	油润滑
作用点	A	9.000	mm	-
重量	MASS	30	g	重量
基本额定载荷	CR1	9400	N	动载荷(双列)
	COR1	10500	N	静载荷(双列)
	CRF1	960	kgf	动载荷(双列)
	CORF1	1 070	kgf	静载荷(双列)
极限转速	LSG1	16 000	r/min	脂润滑(双列)
	LSO1	21 000	r/min	油润滑(双列)
安装尺寸	DB1	37.5	mm	(最小)
	DA	44.5	mm	(最大)
	DB11	45.8	mm	(最大)
	RAS	0.3	mm	(最大)
	R1AS	0.15	mm	(最大)

NTN 7807CDT图片



参考资料:<http://www.sozhou.com/p/b840ff4f.html>

