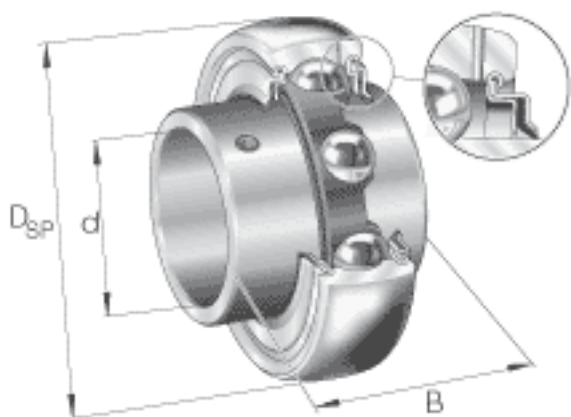


INA GY1106-KRR-B-AS2/V参数

尺寸	d	34.925	mm	-	
	D_{SP}	72	mm	-	
	B	42.9	mm	-	
	A	5.9944	mm	-	
	C	18.9992	mm	-	
	C_2	22.5044	mm	-	
	C_a	5.588	mm	-	
	D_1	60.2996	mm	-	
	d_1	46.8122	mm	-	
	S	17.5006	mm	-	
	W	3.175	mm	-	
	重量	m	490	g	质量
	基本额定载荷	C_r	25500	N	基本额定动载荷, 径向
		C_{0r}	15300	N	基本额定静载荷, 径向

INA GY1106-KRR-B-AS2/V图片



参考资料:<http://www.sozhou.com/p/b8275fc7.html>

