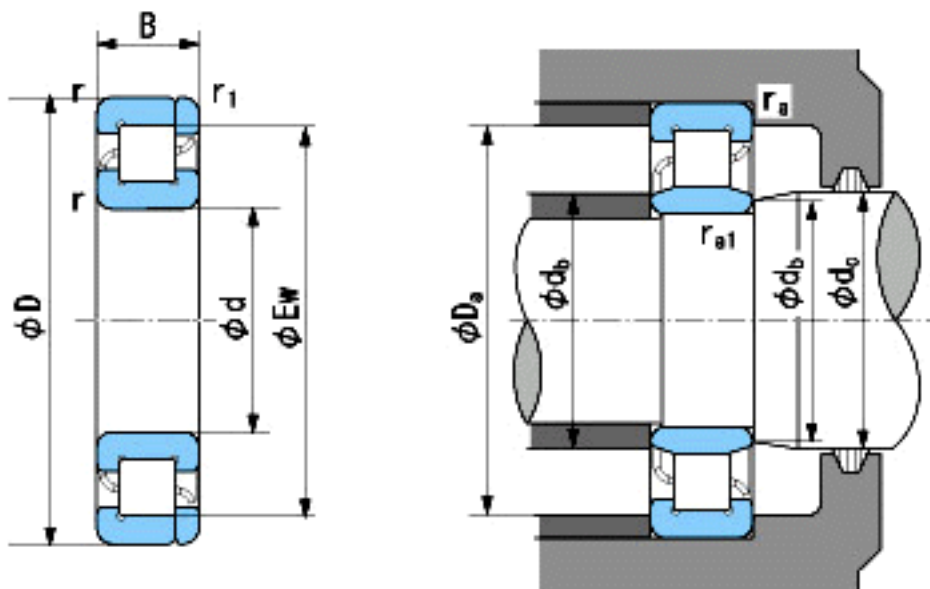


NACHI NP236参数

外形尺寸	d	180	mm	内径
	D	320	mm	外径
	B	52	mm	宽度
	r	4~6.5	mm	轴向
	r	4~9	mm	轴向
	r1	4~6.5	mm	轴向
	r1	4~9	mm	轴向
	Ew	282	mm	-
安装尺寸	db(min)	198	mm	(最小)
	db(max)	214	mm	(最大)
	dc(max)	221	mm	(最大)
	Da(max)	302	mm	(最大)
	ra(max)	3	mm	(最大)
	ra1(max)	3	mm	(最大)
基本额定载荷	Cr	495000	N	动载荷
	Cor	675000	N	静载荷
极限速度	Grease	1900	r/min	脂润滑
	Oil	2200	r/min	油润滑

NACHI NP236图片



参考资料:<http://www.sozhou.com/p/b824f45c.html>