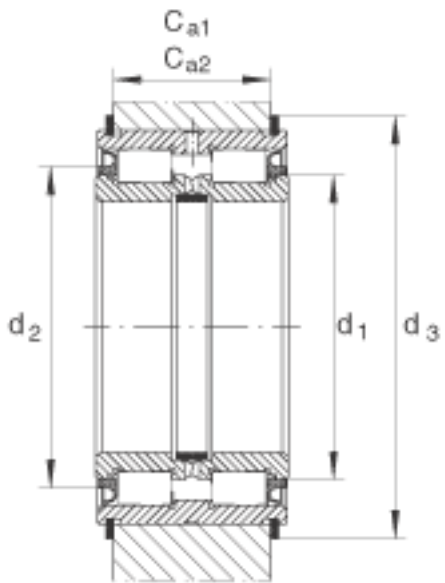
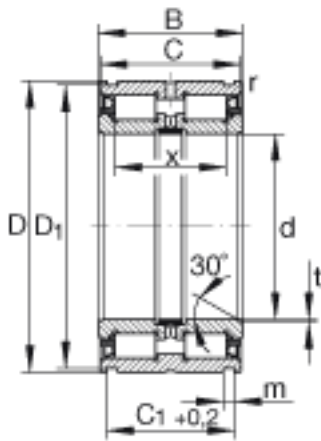
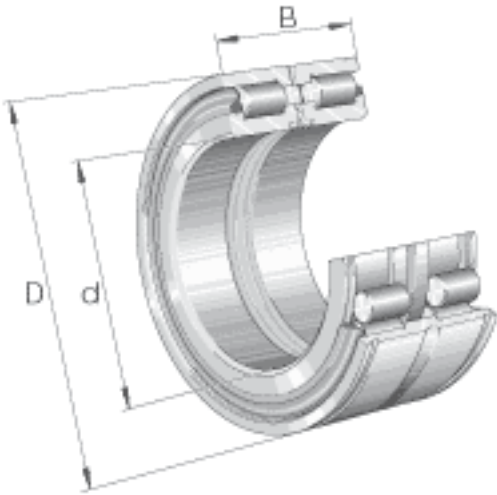


INA SL045056-PP参数

尺寸	d	280	mm	-	
	D	420	mm	-	
	B	190	mm	-	
	C	189	mm	-	
	C ₁	163.2	mm	公差: +0,2	
	C _{a1}	154	mm	弹性挡圈 WRE 的安装尺寸 (不包括在交货中) 公差: -0,2	
	C _{a2}	149	mm	止动圈的安装尺寸根据 DIN 471 标准 (不包括在交货中) 公差: -0,2	
	D ₁	413	mm	公差: +0,2	
	d ₁	320.95	mm	-	
	d ₂	354	mm	-	
	d ₃	453	mm	弹性挡圈 WRE 的外径	
	m	7.3	mm	-	
	r	1.1	mm	-	
	t	3	mm	-	
	X	150	mm	滚动体之间的距离	
	重量	m	90000	g	质量
	基本额定载荷	C _r	2600000	N	基本额定动载荷, 径向
C _{0r}		5200000	N	基本额定静载荷, 径向	
疲劳极限载荷	C _{ur}	580000	N	疲劳极限载荷, 径向	
极限转速	n _{G Fett}	380	r/min	脂润滑时的极限转速	
说明		WRE420		弹性挡圈 WRE 的安装尺寸 (不在供货范围)	
		420X7		止动圈的安装尺寸根据 DIN 471 标准 (不在供货范围)	

INA SL045056-PP图片



参考资料:<http://www.sozhou.com/p/b771380c.html>