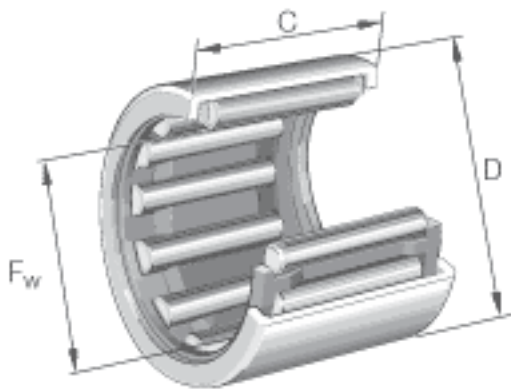


INA HK2816参数

尺寸	F_w	28	mm	-
	D	35	mm	-
	C	16	mm	公差: -0,3
	r_{min}	0.8	mm	-
重量	m	29	g	质量
基本额定载荷	C_r	16400	N	基本额定动载荷, 径向
	C_{0r}	26500	N	基本额定静载荷, 径向
疲劳极限载荷	C_{ur}	3450	N	疲劳极限载荷, 径向
极限转速	n_G	9200	r/min	极限转速
参考转速	n_B	6500	r/min	参考转速
说明		IR22X28x17		合适的内圈

INA HK2816图片



参考资料:<http://www.sozhou.com/p/b742679a.html>

