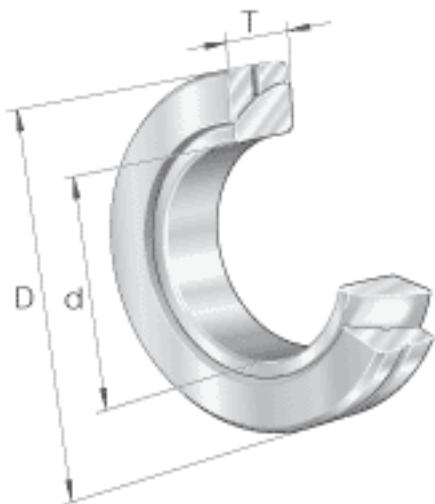
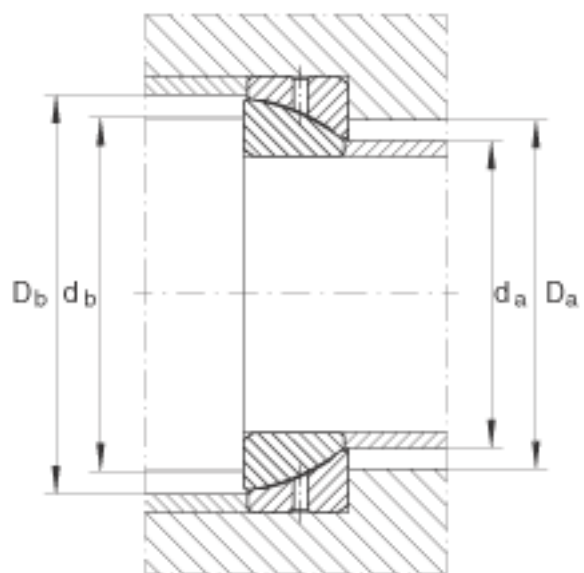
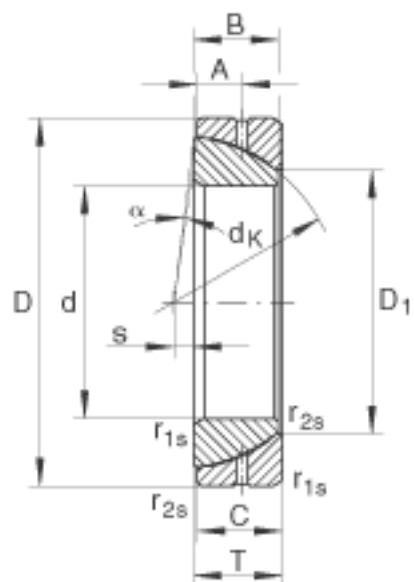


INA GE170-SX参数

尺寸	d	170	mm	公差: 0 / -0,025
	D	260	mm	公差: 0 / -0,035
	T	57	mm	公差: +/-0,35
	A	28.5	mm	-
	B	54	mm	公差: 0 / -0,5
	C	54	mm	公差: 0 / -0,5
	D ₁	194.3	mm	-
	D _{a min}	208	mm	-
	D _{b min}	253	mm	-
	d _{a max}	190.4	mm	-
	d _{b max}	228	mm	-
	d _K	250	mm	-
	r _{1s min}	3	mm	倒角尺寸
	r _{2s min}	1	mm	倒角尺寸
	s	27	mm	-
	接触角	α	1.4	-
	重量	m	13000	g
基本额定载荷	C _r	1080000	N	基本额定动载荷, 径向
	C _{0r}	5440000	N	基本额定静载荷, 径向

INA GE170-SX图片





参考资料:<http://www.sozhou.com/p/b7260fc4.html>