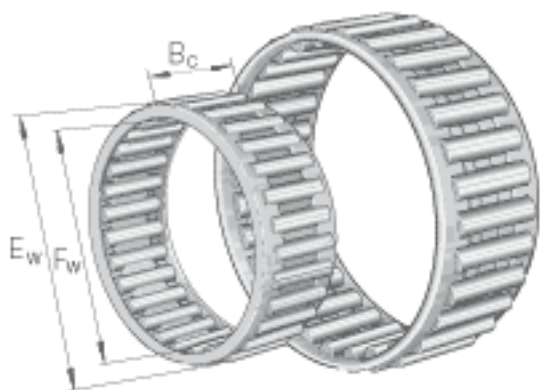


### INA K50X55X30参数

尺寸	$F_w$	50	mm	-
	$E_w$	55	mm	-
	$B_c$	30	mm	-
重量	m	65	g	质量
基本额定载荷	$C_r$	39000	N	基本额定动载荷，径向
	$C_{0r}$	97000	N	基本额定静载荷，径向
	$C_{ur}$	13900	N	疲劳极限载荷，径向
极限转速	$n_G$	9300	r/min	极限转速
参考转速	$n_B$	5400	r/min	参考转速

### INA K50X55X30图片



参考资料:<http://www.sozhou.com/p/b7121739.html>