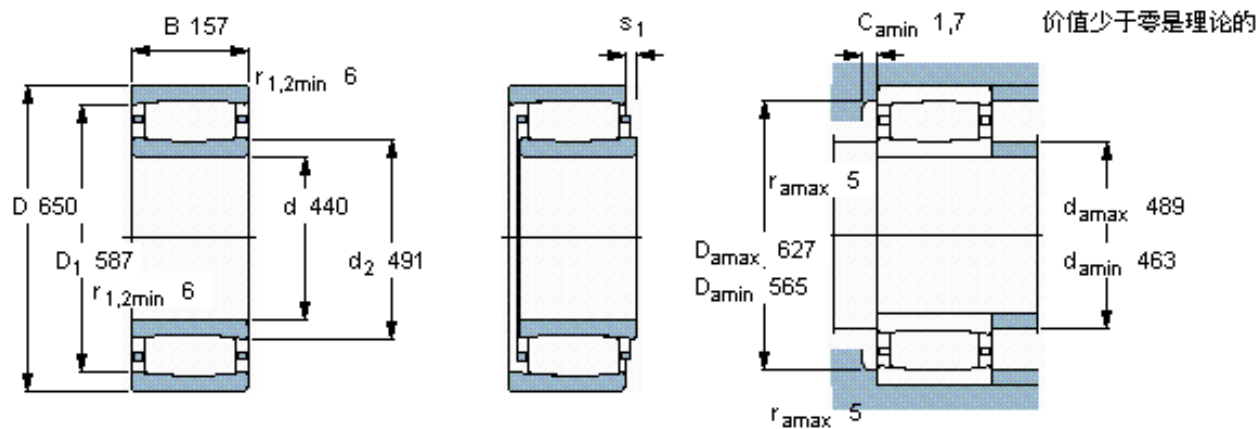


SKF C 3088 MB *参数

主要尺寸	d	440	mm	-
	D	650	mm	-
	B	157	mm	-
基本额定载荷	C	3750000	N	动载荷
	C_0	6400000	N	静载荷
疲劳载荷极限	P_u	465000	N	-
额定转速	参考转速	750	r/min	-
	极限转速	1000	r/min	-
重量	重量	185000	g	-
型号	* SKF 探索者轴承	C 3088 MB *	-	-
说明	**请核查供货情况	-	-	-

SKF C 3088 MB *图片



轴向位移 s_1

19,7

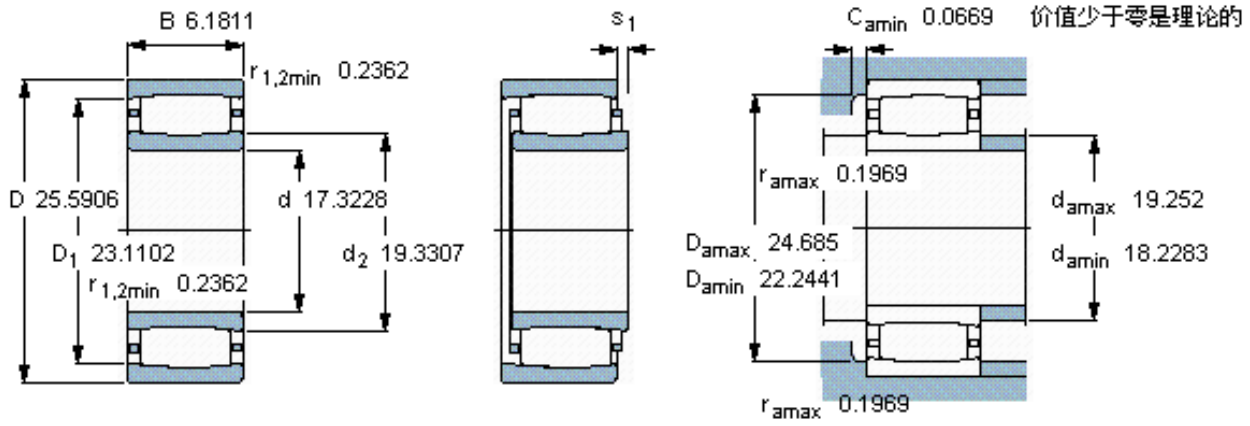
对中误差系数 k_1

-

运行游隙系数 k_2

0,10

参考资料: <http://www.sozhou.com/p/b6d5ffd5.html>



轴向位移 s_1

0,775

对中误差系数 k_1

-

运行游隙系数 k_2

0,105