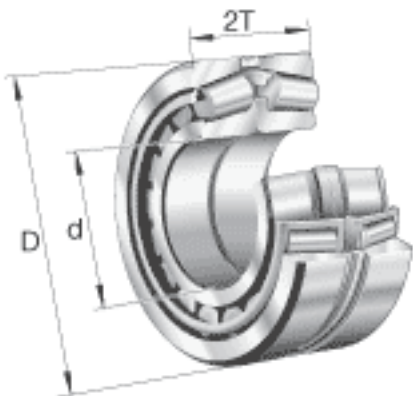


FAG 31324-X-N11CA参数

尺寸	d	120	mm	-	
	D	260	mm	-	
	2T	136	mm	-	
	2B	124	mm	-	
	A	52	mm	-	
	$C_{a \min}$	9	mm	-	
	$D_{a \max}$	246	mm	-	
	$D_{a \min}$	203	mm	-	
	$d_{a \max}$	145	mm	-	
	$r_{3, 4 \min}$	3	mm	-	
	$r_{b \max}$	3	mm	-	
	重量	m	33700	g	质量
	基本额定载荷	C_r	930000	N	基本额定动载荷, 径向
C_{0r}		1400000	N	基本额定静载荷, 径向	
计算系数	e	0.83		-	
	Y_0	0.8		-	
	Y_1	0.82		-	
	Y_2	1.22		-	
疲劳极限载荷	C_{ur}	165000	N	疲劳极限载荷, 径向	
极限转速	n_G	2600	r/min	极限转速	
参考转速	n_B	2090	r/min	参考速度	

FAG 31324-X-N11CA图片





参考资料:<http://www.sozhou.com/p/b6d29959.html>