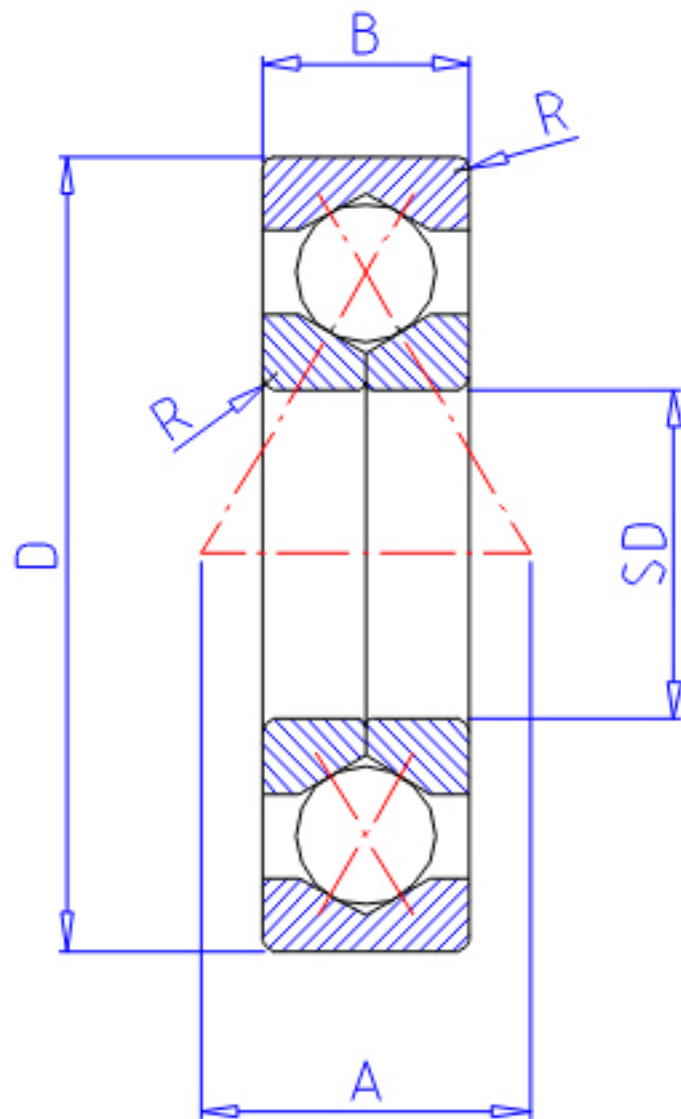


NTN QJ308参数

主要尺寸	SD	40	mm	-
	D	90	mm	外径
	B	23	mm	宽度
	R	1.5	mm	(最小)
型号	ORDER	QJ308		型号
基本额定载荷	CA	60500	N	动载荷
	COA	91500	N	静载荷
	CAF	6200.00	kgf	动载荷
	COAF	9 350	kgf	静载荷
极限转速	LSG	6 200	r/min	脂润滑
	LSO	8 200	r/min	油润滑
作用点	A	37.5	mm	-
重量	MASS	780	g	重量
安装尺寸	DA1	48.5	mm	(最小)
	DA	81.5	mm	(最大)
	RAS	1.5	mm	(最大)

NTN QJ308图片



参考资料:<http://www.sozhou.com/p/b6b248ff.html>

