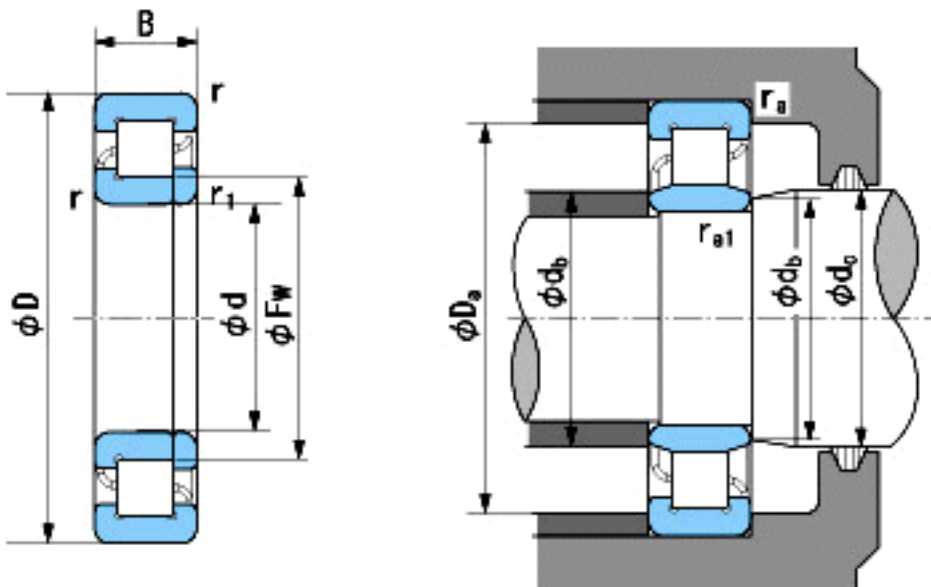


### NACHI NUP411参数

|        |          |         |       |      |
|--------|----------|---------|-------|------|
| 外形尺寸   | d        | 55      | mm    | 内径   |
|        | D        | 140     | mm    | 外径   |
|        | B        | 33      | mm    | 宽度   |
|        | r        | 2.1~4   | mm    | 径向   |
|        | r        | 2.1~6.5 | mm    | 径向   |
|        | r1       | 2.1~4   | mm    | 径向   |
|        | r1       | 2.1~6.5 | mm    | 径向   |
|        | Fw       | 77.2    | mm    | -    |
| 安装尺寸   | db(min)  | 67      | mm    | (最小) |
|        | db(max)  | 76      | mm    | (最大) |
|        | dc(max)  | 79      | mm    | (最大) |
|        | Da(max)  | 128     | mm    | (最大) |
|        | ra(max)  | 2       | mm    | (最大) |
|        | ra1(max) | 2       | mm    | (最大) |
| 基本额定载荷 | Cr       | 139000  | N     | 动载荷  |
|        | Cor      | 138000  | N     | 静载荷  |
| 极限速度   | Grease   | 4800    | r/min | 脂润滑  |
|        | Oil      | 5600    | r/min | 油润滑  |

### NACHI NUP411图片



参考资料:<http://www.sozhou.com/p/b68aabb8.html>