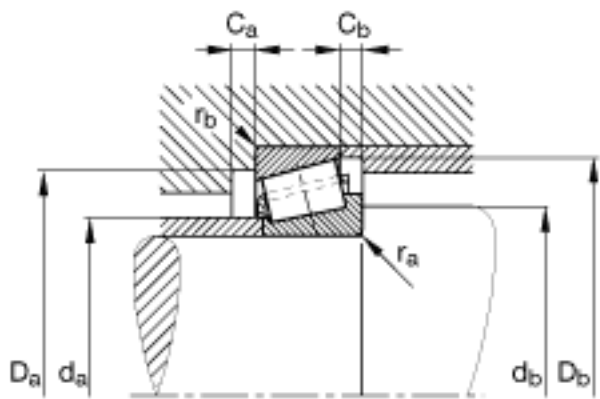
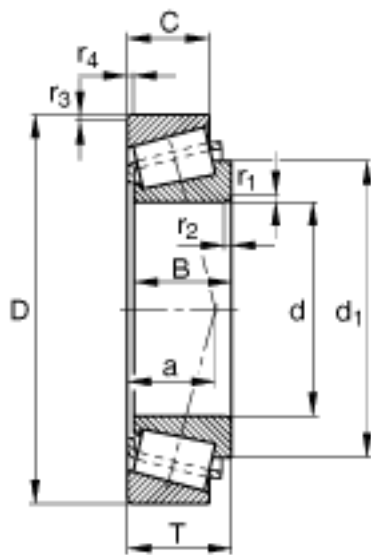
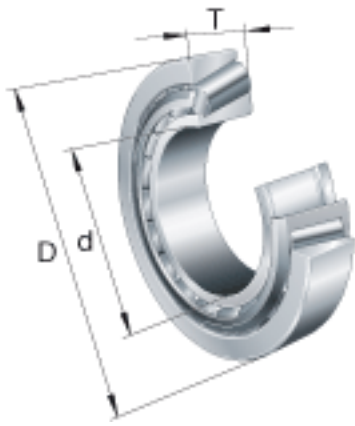


FAG 32248-A参数

尺寸	d	240	mm	-	
	D	440	mm	-	
	T	127	mm	-	
	a	105	mm	-	
	B	120	mm	-	
	C	100	mm	-	
	C _{a min}	14	mm	-	
	C _{b min}	27	mm	-	
	D _{a max}	422	mm	-	
	D _{a min}	372	mm	-	
	D _{b min}	415	mm	-	
	d ₁	332	mm	-	
	d _{a max}	286	mm	-	
	d _{b min}	257	mm	-	
	r _{1, 2 min}	5	mm	-	
	r _{3, 4 min}	4	mm	-	
	r _{a max}	5	mm	-	
	r _{b max}	4	mm	-	
	重量	m	80500	g	质量
	基本额定载荷	C _r	1850000	N	基本额定动载荷, 径向
C _{0r}		3100000	N	基本额定静载荷, 径向	
计算系数	e	0.44		-	
	Y	1.38		-	
	Y ₀	0.76		-	
疲劳极限载荷	C _{ur}	320000	N	疲劳极限载荷, 径向	
极限转速	n _G	1480	r/min	极限转速	
参考转速	n _B	800	r/min	参考速度	

FAG 32248-A图片



参考资料:<http://www.sozhou.com/p/b67eaab9.html>