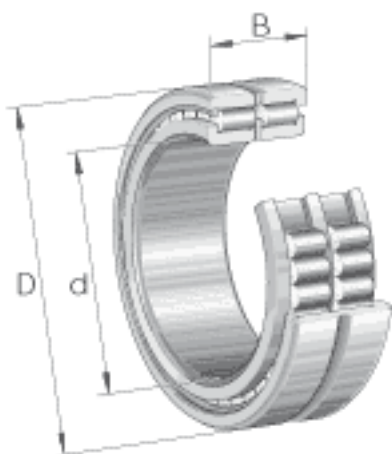


INA SL185038参数

尺寸	s	8.2	mm	轴向位移
重量	m	31300	g	质量
基本额定载荷	$C_r$	1430000	N	基本额定动载荷, 径向
	$C_{0r}$	2600000	N	基本额定静载荷, 径向
疲劳极限载荷	$C_{ur}$	320000	N	疲劳极限载荷, 径向
极限转速	$n_G$	1320	r/min	极限转速
参考转速	$n_B$	770	r/min	参考转速
尺寸	d	190	mm	-
	D	290	mm	-
	B	136	mm	-
	C	68	mm	-
	$D_1$	259	mm	-
	$d_1$	221.8	mm	-
	E	269.76	mm	-
	$r_{min}$	2.1	mm	-

INA SL185038图片



参考资料:<http://www.sozhou.com/p/b6647672.html>

