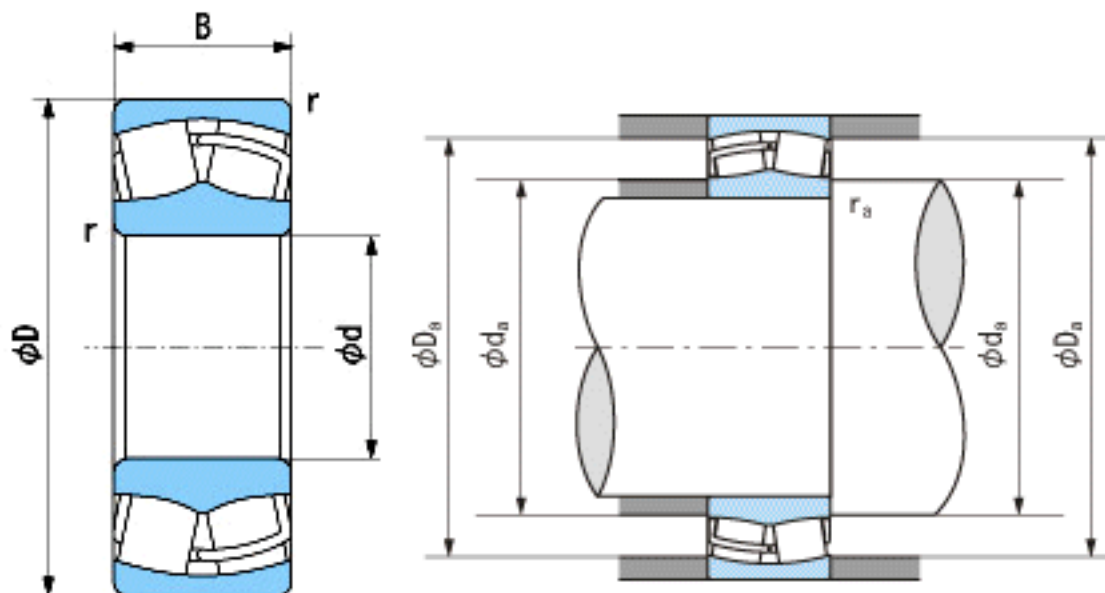


NACHI 22228EX参数

外形尺寸	d	140	mm	内径
	D	250	mm	外径
	B	68	mm	宽度
	r	3~5	mm	轴向
	r	3~8	mm	轴向
安装尺寸	da (min)	154.0	mm	(最小)
	Da (max)	236.0	mm	(最大)
	ra (max)	2.5	mm	(最大)
重量	Mass	13900	g	重量
基本额定载荷	Cr	1050000	N	动载荷
	Cor	1030000	N	静载荷
极限速度	Grease	1900	r/min	脂润滑
	Oil	2500	r/min	油润滑

NACHI 22228EX图片



参考资料:<http://www.sozhou.com/p/b5ee49a3.html>