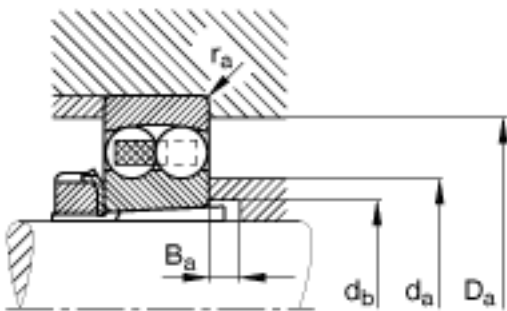
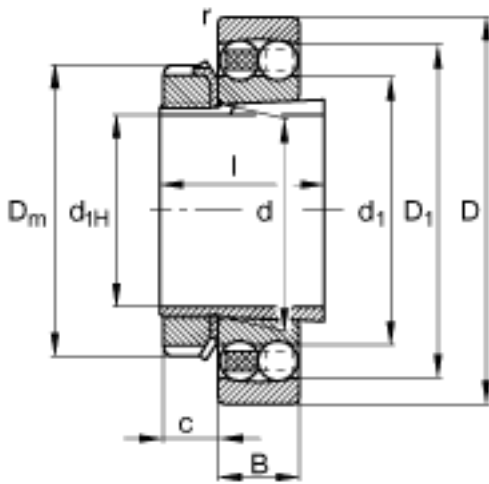
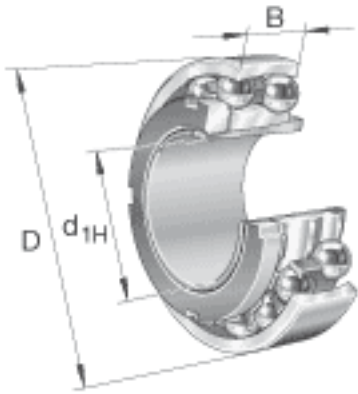


FAG 1311-K-TVH-C3 + H311参数

极限转速	$n_G$	6000	r/min	极限转速
参考转速	$n_B$	8100	r/min	参考速度
尺寸	$d_{1H}$	50	mm	-
	D	120	mm	-
	B	29	mm	-
	$B_{a \min}$	6	mm	-
	c	13	mm	-
	$D_1$	101.6	mm	-
	$D_{a \max}$	109	mm	-
	$D_m$	75	mm	-
	d	55	mm	-
	$d_1$	78	mm	-
	$d_{a \max}$	74	mm	-
	$d_{b \min}$	60	mm	-
	l	45	mm	-
	$r_{a \max}$	2	mm	-
	$r_{s \min}$	2	mm	-
说明		H311		质量, 紧定套
重量	m	1550	g	质量
	$m_1$	350	g	质量, 紧定套
基本额定载荷	$C_r$	52000	N	基本额定动载荷, 径向
计算系数	e	0.24		-
	$Y_1$	2.66		-
	$Y_2$	4.12		-
基本额定载荷	$C_{0r}$	17700	N	基本额定静载荷, 径向
计算系数	$Y_0$	2.79		-
疲劳极限载荷	$C_{ur}$	1100	N	疲劳极限载荷, 径向

FAG 1311-K-TVH-C3 + H311图片



参考资料:<http://www.sozhou.com/p/b5c3634b.html>