

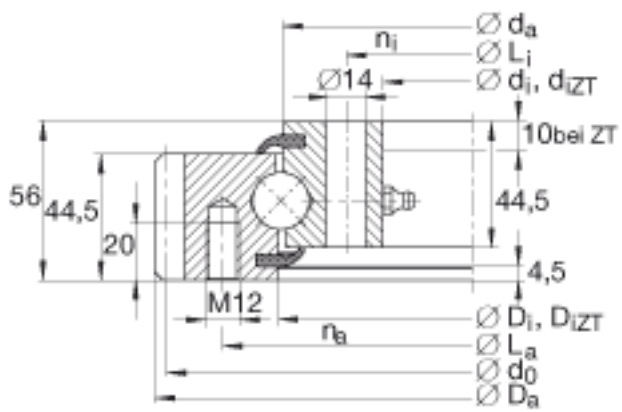
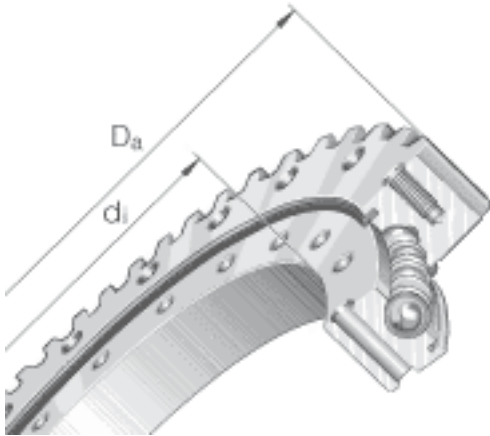
INA VSA200944-N参数

尺寸	d_i	872	mm	公差: +0,7
	D_a	1046.1	mm	-
	D_i	945.5	mm	公差: +0,7
	D_i ZT	947	mm	适用于带定心套的轴承 (后缀 ZT) 定心套长度 (T, t) (见零件图) 公差: +IT8
	d_0	1032	mm	-
	d_a	942.5	mm	公差: -0,7
	d_i ZT	874	mm	适用于带定心套的轴承 (后缀 ZT) 定心套长度 (T, t) (见零件图) 公差: +IT8
	H	56	mm	-
	L_a	985	mm	-
	L_i	898	mm	-
	m	8	mm	模数
	n_a	40		外圈固定孔的数量
	n_i	44		内圈固定孔的数量
	z	129		齿数
重量	m	77000	g	质量
径向载荷	F_r per	165200	N	克服摩擦的最大许用径向载荷
最大许用啮合力	F_z norm	28300	N	最大许用啮合力 (齿根疲劳强度)
	F_z max	42000	N	防止齿根断裂的最大许用啮合力
基本额定载荷	C_a	231000	N	基本额定动载荷, 轴向
	C_{0a}	1280000	N	基本额定静载荷, 轴向
	C_r	151000	N	基本额定动载荷, 径向
	C_{0r}	570000	N	基本额定静载荷, 径向

说明

4个锥形润滑油嘴，根据 DIN 71412-A S8x1，环向均匀间隔

INA VSA200944-N图片



参考资料:<http://www.sozhou.com/p/b5beb773.html>