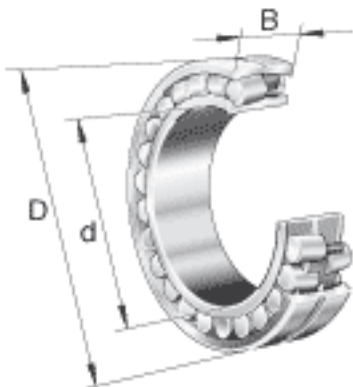
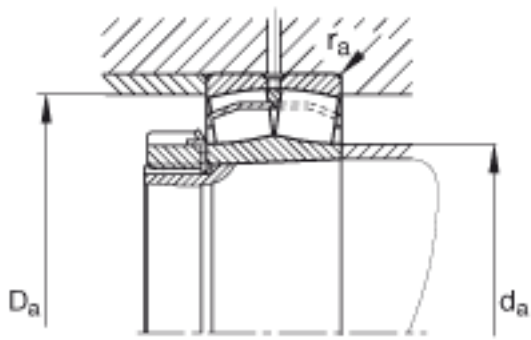
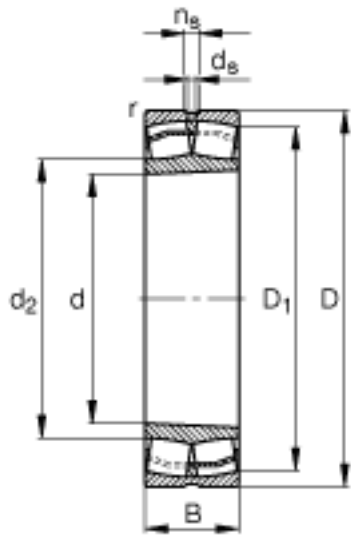


FAG 23122-E1A-K-M参数

疲劳极限载荷	C_{ur}	61000	N	疲劳极限载荷，径向
尺寸	d	110	mm	-
	D	180	mm	-
	B	56	mm	-
	D_1	160	mm	-
	$D_{a\ max}$	169	mm	-
	$d_{a\ min}$	121	mm	-
	d_s	4.8	mm	-
	n_s	9.5	mm	-
	$r_{a\ max}$	2	mm	-
	r_{min}	2	mm	-
	重量	m	5100	g
基本额定载荷	C_r	530000	N	基本额定动载荷，径向
计算系数	e	0.28		-
	Y_1	2.41		-
	Y_2	3.59		-
基本额定载荷	C_{0r}	680000	N	基本额定静载荷，径向
计算系数	Y_0	2.35		-
极限转速	n_G	3700	r/min	极限转速
参考转速	n_B	2600	r/min	参考速度

FAG 23122-E1A-K-M图片





参考资料:<http://www.sozhou.com/p/b5b7db77.html>