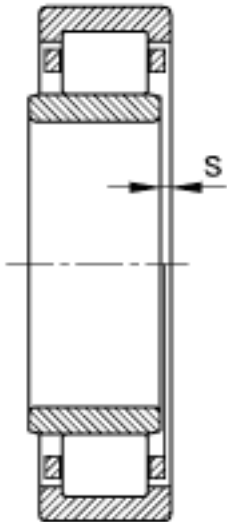
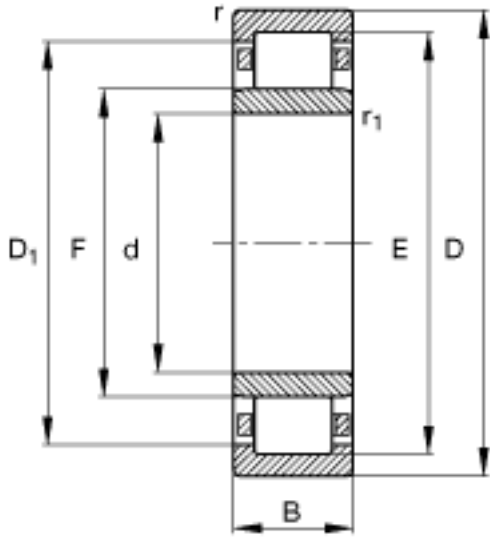
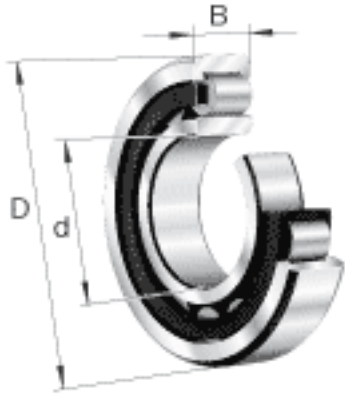


FAG NU307-E-TVP2参数

尺寸	d	35	mm	-
	D	80	mm	-
	B	21	mm	-
	D ₁	66.6	mm	-
	D _{a max}	71	mm	-
	d _{a max}	45	mm	-
	d _{a min}	42	mm	-
	d _{b min}	48	mm	-
	E	70.2	mm	-
	F	46.2	mm	-
	r _{1 min}	1.1	mm	-
	r _{a max}	1.5	mm	-
	r _{al max}	1	mm	-
	r _{min}	1.5	mm	-
	s	0.6	mm	距离中心位置的轴向偏移
重量	m	486	g	质量
基本额定载荷	C _r	76000	N	基本额定动载荷，径向
	C _{0r}	63000	N	基本额定静载荷，径向
极限转速	n _G	10900	r/min	极限转速
参考转速	n _B	8100	r/min	参考速度
疲劳极限载荷	C _{ur}	8100	N	疲劳极限载荷，径向

FAG NU307-E-TVP2图片



参考资料:<http://www.sozhou.com/p/b578b0cc.html>

