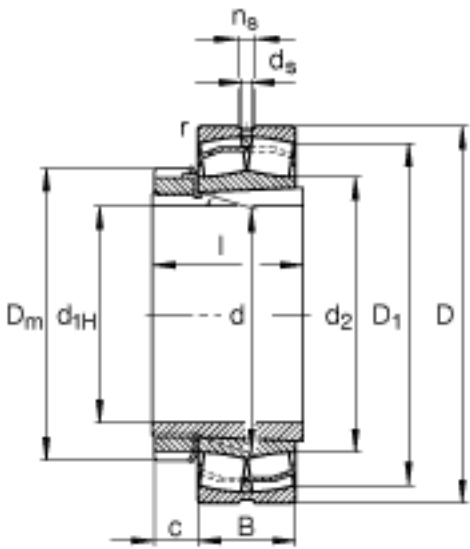
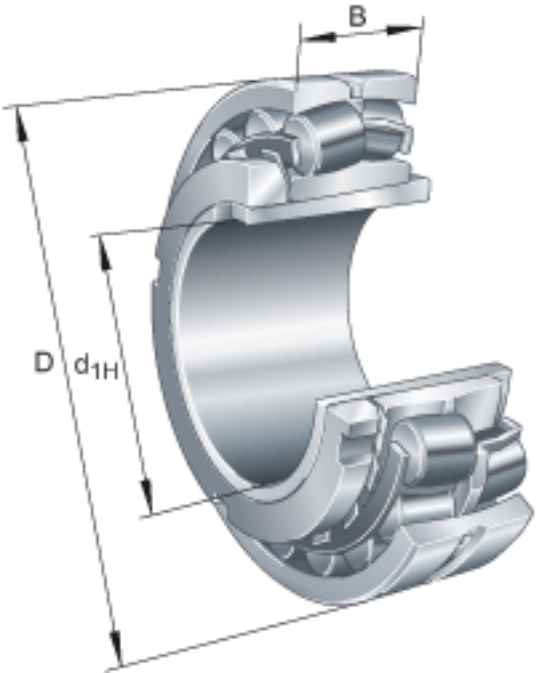


FAG 23230-E1-K-TVPB + H2330参数

计算系数	e	0.33		-
	Y_1	2.02		-
	Y_2	3		-
基本额定载荷	C_{0r}	1660000	N	基本额定静载荷，径向
计算系数	Y_0	1.97		-
极限转速	n_G	2400	r/min	极限转速
参考转速	n_B	1420	r/min	参考速度
疲劳极限载荷	C_{ur}	129000	N	疲劳极限载荷，径向
尺寸	d_{1H}	135	mm	-
	D	270	mm	-
	B	96	mm	-
	$B_{a \min}$	20	mm	-
	c	26	mm	-
	D_1	232.6	mm	-
	$D_{a \max}$	256	mm	-
	D_m	195	mm	-
	d	150	mm	-
	d_2	174	mm	-
	$d_{a \max}$	174	mm	-
	$d_{b \min}$	163	mm	-
	d_s	6.3	mm	-
	l	139	mm	-
	n_s	12.2	mm	-
	$r_{a \max}$	2.5	mm	-
	r_{\min}	3	mm	-
说明		H2330		质量，紧定套
重量	m	22300	g	质量

	m_1	6760	g	质量, 紧定套
基本额定载荷	C_r	1280000	N	基本额定动载荷, 径向

FAG 23230-E1-K-TVPB + H2330图片



参考资料:<http://www.sozhou.com/p/b55d987e.html>

