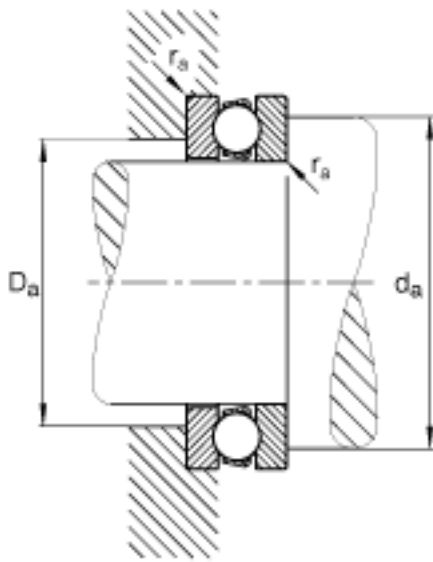


FAG 51204参数

尺寸	d	20	mm	-
	D	40	mm	-
	T	14	mm	-
	D_1	22	mm	-
	$D_{a \max}$	28	mm	-
	d_1	40	mm	-
	$d_{a \min}$	32	mm	-
	$r_{a \max}$	0.6	mm	-
	r_{\min}	0.6	mm	-
重量	m	82	g	质量
基本额定载荷	C_a	22400	N	基本额定动载荷, 轴向
	C_{0a}	37500	N	基本额定静载荷, 轴向
尺寸	A	0.0080		最小载荷系数
极限转速	n_G	8500	r/min	极限转速
疲劳极限载荷	C_{ua}	1660	N	疲劳极限载荷, 轴向

FAG 51204图片





参考资料:<http://www.sozhou.com/p/b55cdc7a.html>