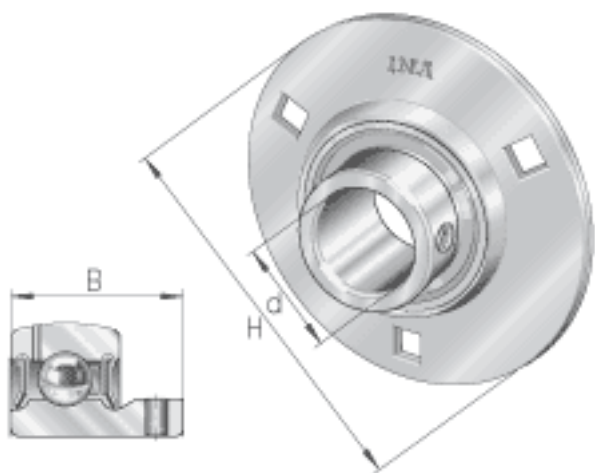
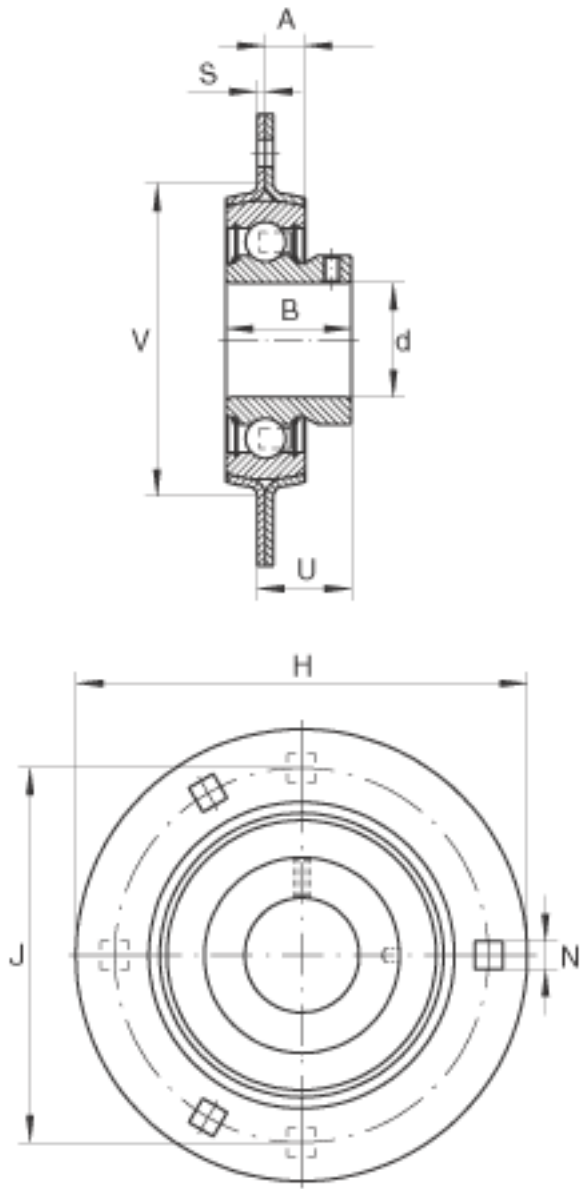


## INA RAY12参数

|        |            |                  |    |                   |
|--------|------------|------------------|----|-------------------|
| 尺寸     | d          | 12               | mm | -                 |
|        | H          | 81               | mm | -                 |
|        | B          | 22               | mm | -                 |
|        | A          | 7                | mm | -                 |
|        | J          | 63.5             | mm | -                 |
|        | N          | 7.1              | mm | -                 |
|        | 说明         | n                | 3  |                   |
| 尺寸     | S          | 2                | mm | -                 |
|        | U          | 18               | mm | -                 |
|        | V          | 48               | mm | -                 |
| 重量     | m          | 170              | g  | 质量                |
| 承载力    | $C_{0r G}$ | 2700             | N  | 轴承座的径向承载能力        |
| 基本额定载荷 | $C_r$      | 9600             | N  | 基本额定动载荷，径向        |
|        | $C_{0r}$   | 4750             | N  | 基本额定静载荷，径向        |
| 说明     |            | FLAN40-MSB (2 X) |    | 轴承座的型号            |
|        |            | AY12-NPP-B       |    | 轴承的型号             |
|        |            |                  |    | 轴承座和外球面球轴承必须单独定货。 |

## INA RAY12图片





参考资料:<http://www.sozhou.com/p/b50675fb.html>