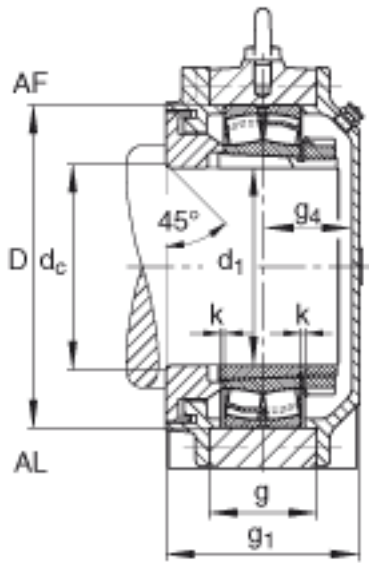


FAG BND3028-H-C-Y-AL-S参数

尺寸	d ₁	125	mm	-
	a	430	mm	-
	h ₁	275	mm	-
	g ₁	136	mm	-
	b	130	mm	-
	c	40	mm	-
	D	210	mm	-
	d _c	133	mm	-
	g	70	mm	-
	g ₄	61	mm	-
	h	140	mm	-
	m	360	mm	-
	n	70	mm	-
	s	M24		-
说明	s ₂	M10		-
尺寸	t	240	mm	-
	u	30	mm	-
	v	35	mm	-
说明	s ₂	8		数量
		23028K		型号, 轴承
其他		H3028		质量, 紧定套
重量	m ₁	35000	g	质量, 轴承座
说明		BND3028		型号, 轴承座
尺寸	k	3	mm	-

FAG BND3028-H-C-Y-AL-S图片



参考资料:<http://www.sozhou.com/p/b469ef91.html>

