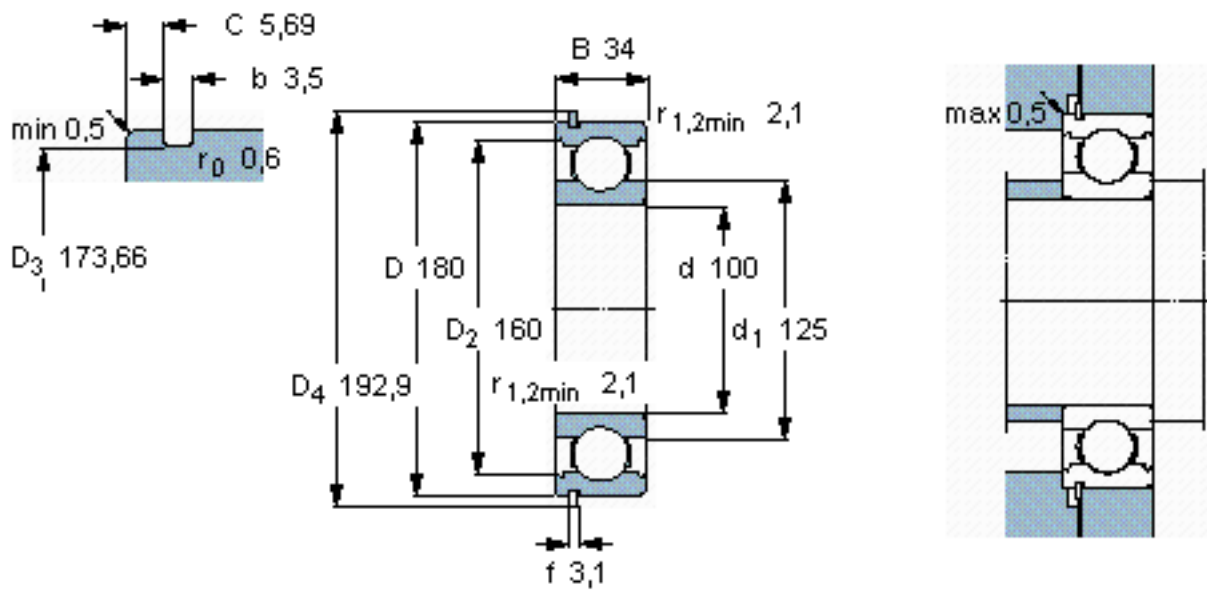


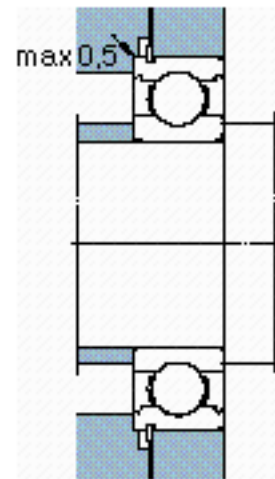
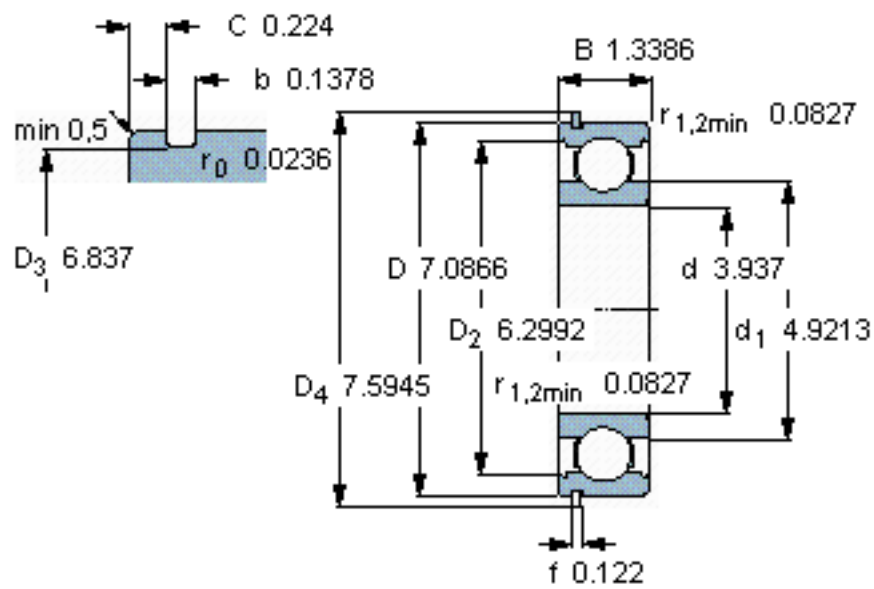
SKF 6220 N *参数

主要尺寸	d	100	mm	-
	D	180	mm	-
	B	34	mm	-
基本额定载荷	C	127000	N	动载荷
	C_0	93000	N	静载荷
疲劳载荷极限	P_u	3350	N	-
额定转速	参考转速	7500	r/min	-
	极限转速	4800	r/min	-
重量	重量	3150	g	-
型号	* SKF 探索者轴承	6220 N *	-	-
	* SKF 探索者轴承	SP 180	-	-

SKF 6220 N *图片



参考资料: <http://www.sozhou.com/p/b448dfab.html>



计算系数

$k_r = 0.025$

$f_0 = 14$