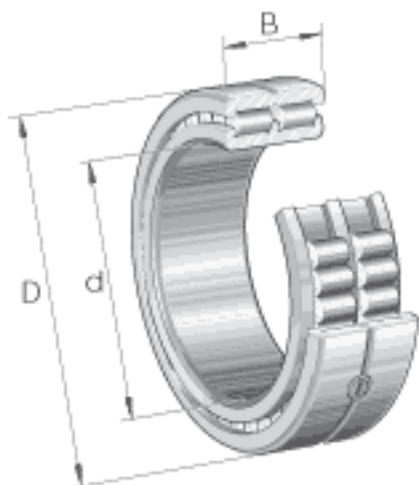


INA SL014844参数

尺寸	d	220	mm	-
	D	270	mm	-
	B	50	mm	-
	C	25	mm	-
	D_1	252.3	mm	-
	d_1	239.1	mm	-
	r_{min}	1.5	mm	-
说明		NNC4844V		根据 DIN 5412 标准的型号
重量	m	6400	g	质量
基本额定载荷	C_r	335000	N	基本额定动载荷，径向
	C_{0r}	840000	N	基本额定静载荷，径向
疲劳极限载荷	C_{ur}	90000	N	疲劳极限载荷，径向
极限转速	n_G	1290	r/min	极限转速
参考转速	n_B	850	r/min	参考转速

INA SL014844图片



参考资料:<http://www.sozhou.com/p/b4322936.html>

