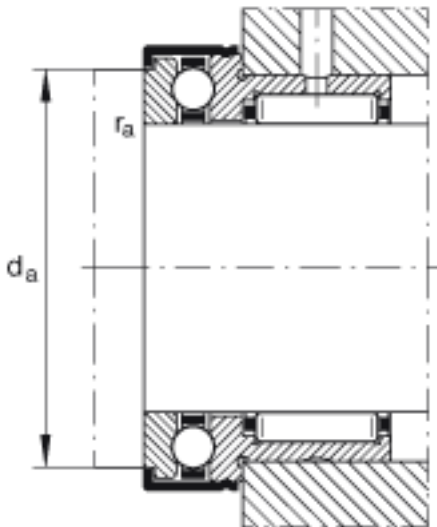
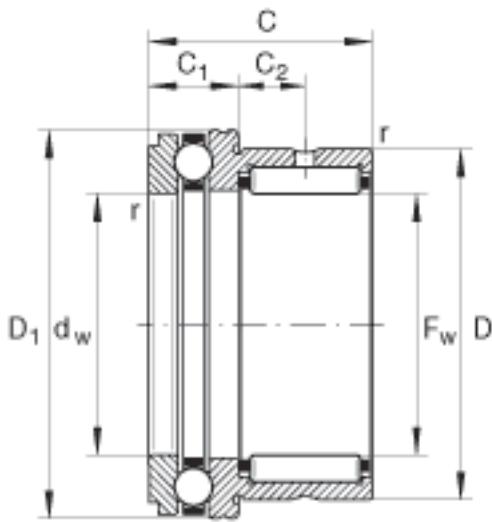
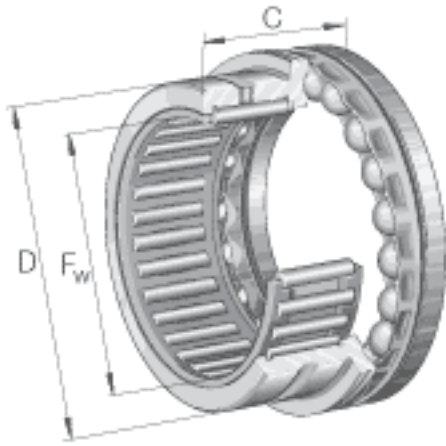


INA NKX12参数

尺寸	F_w	12	mm	-
	D	21	mm	-
	C	23	mm	公差: -0, 25
	C_1	9	mm	公差: -0, 2
	C_2	6.5	mm	-
	$D_{1 \max}$	26.1	mm	-
	d_a	21.7	mm	-
	d_w	12	mm	公差:E8
	$r_{a \max}$	0.3	mm	-
	r_{\min}	0.3	mm	-
说明		NAXK12		根据 DIN 5429 标准的型号
重量	m	38	g	质量
基本额定载荷	C_r	10100	N	基本额定动载荷, 径向
	C_{0r}	11000	N	基本额定静载荷, 径向
	C_a	10300	N	基本额定动载荷, 轴向
	C_{0a}	15400	N	基本额定静载荷, 轴向
疲劳极限载荷	C_{ur}	1920	N	疲劳极限载荷, 径向
	C_{ua}	740	N	疲劳极限载荷, 轴向
极限转速	n_G	11000	r/min	极限转速
说明		IR9X12X16		合适的内圈

INA NKX12图片



参考资料:<http://www.sozhou.com/p/b3d51981.html>