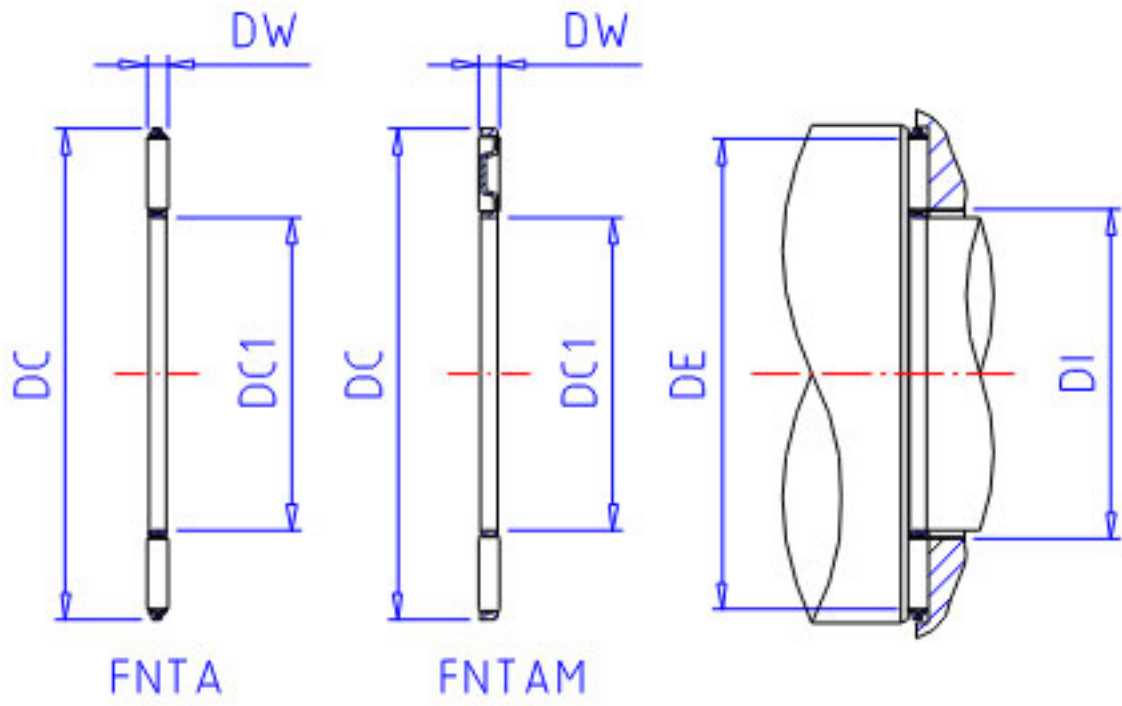


## NSK FNTA-1226参数

型号	型号	FNTA-1226		-
外形尺寸	DC1	12	mm	内径
	DC	26	mm	外径
	DW	2	mm	-
基本额定载荷	CA	8350	N	动载荷
	COA	26300	N	静载荷
	CAK	855	kgf	动载荷
	COAK	2680	kgf	静载荷
极限转速	OIL	16000	1/min	油润滑
滚针接触面	DE	24.0	mm	外径(最小)
	DI	13.5	mm	内径(最大)
重量	MASS	3.4	g	重量

## NSK FNTA-1226图片



参考资料:<http://www.sozhou.com/p/b3ca95b4.html>

