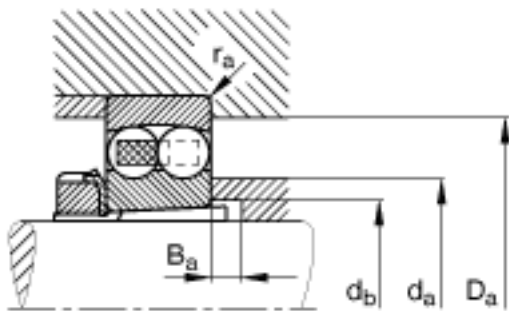
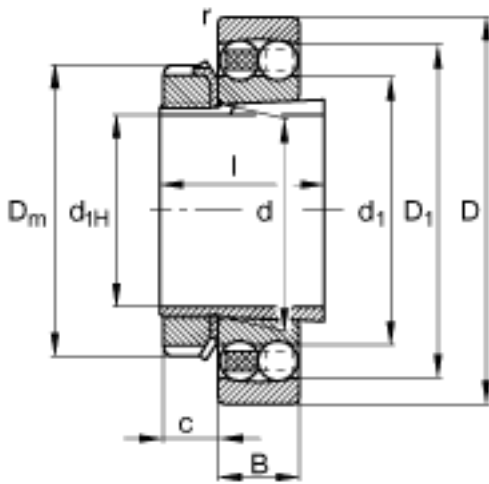
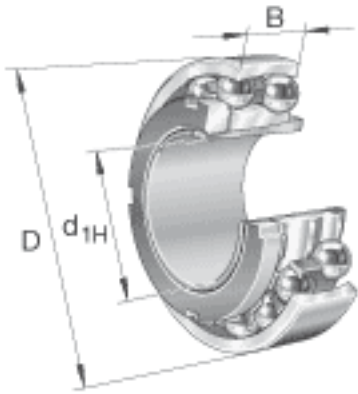


FAG 1313-K-TVH-C3 + H313参数

尺寸	$d_{1H}$	60	mm	-
	D	140	mm	-
	B	33	mm	-
	$B_{a \min}$	5	mm	-
	c	14	mm	-
	$D_1$	118.8	mm	-
	$D_{a \max}$	128	mm	-
	$D_m$	85	mm	-
	d	65	mm	-
	$d_1$	92.7	mm	-
	$d_{a \max}$	89	mm	-
	$d_{b \min}$	70	mm	-
	l	50	mm	-
	$r_{a \max}$	2.1	mm	-
	$r_{s \min}$	2.1	mm	-
说明		H313		质量, 紧定套
重量	m	2410	g	质量
	$m_1$	460	g	质量, 紧定套
基本额定载荷	$C_r$	63000	N	基本额定动载荷, 径向
计算系数	e	0.23		-
	$Y_1$	2.75		-
	$Y_2$	4.26		-
基本额定载荷	$C_{0r}$	22700	N	基本额定静载荷, 径向
计算系数	$Y_0$	2.88		-
极限转速	$n_G$	5000	r/min	极限转速
参考转速	$n_B$	7100	r/min	参考速度
疲劳极限载荷	$C_{ur}$	1380	N	疲劳极限载荷, 径向

FAG 1313-K-TVH-C3 + H313图片



参考资料:<http://www.sozhou.com/p/b3a35775.html>