

### TIMKEN L610549/L610510D参数

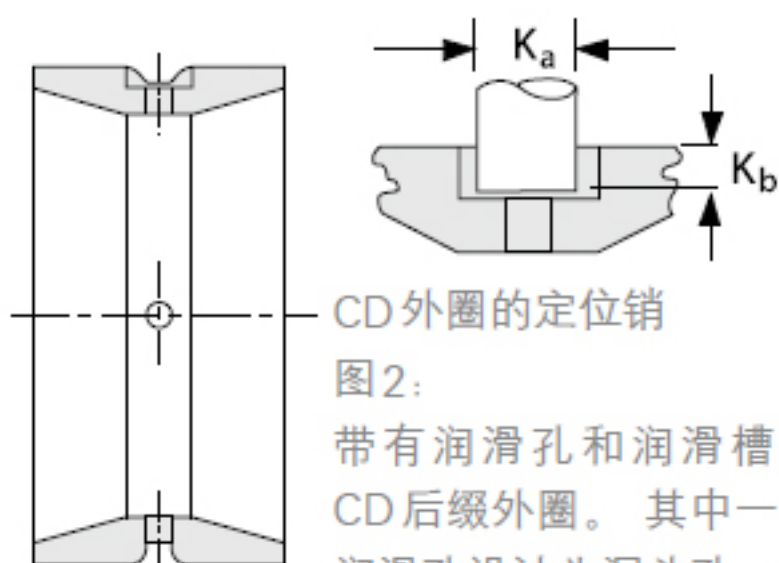
轴承类型	Bearing Type	TRB		-	
子类	Bearing Subtype	TD0		-	
尺寸	Cone (Inner)	L610549		内圈	
	Cup (Outer)	L610510D		外圈	
尺寸	d	63.5	mm	内径	
	D	94.4575	mm	外径	
	T	42.86	mm	宽度	
	额定载荷	C1	116543	N	一百万转动态径向载荷
		C90 (2)	30247.9	N	九千万转双列轴承动态径向载荷
		C90 (1)	17392.5	N	九千万转单列轴承动态径向载荷
		Ca90	12632.9	N	九千万转动态轴向载荷
C0		108092	N	静态额定载荷	
$K = 0.39 / \tan(\text{contact angle})$		1.38		系数	
$e = 1.5 * \tan(\text{contact angle})$	0.42		系数		
$Y1 = 0.45 / \tan(\text{contact angle})$	1.59		系数		
几何结构系数	Cg	0.1006		几何系数	
尺寸	B	19.05	mm	内圈宽度	
	R	1.524	mm	最大轴肩倒角半径	
	db	71.12	mm	轴肩直径	
	Aa	1.016	mm	保持架（负值表示保持架超出内圈大端面）	
	a	0.508	mm	有效中心位置	
	C	34.925	mm	外圈宽度	
	r	0.762	mm	最大轴承座挡肩圆角半径	
重量	Assembly Weight	984.30	g	-	

### TIMKEN L610549/L610510D图片





图1：  
带有润滑孔和润滑槽  
的D后缀外圈



CD外圈的定位销

图2：  
带有润滑孔和润滑槽的  
CD后缀外圈。其中一个  
润滑孔设计为沉头孔，便  
于安装定位销。



DC 外圈的定位销

图3：  
DC 外圈带一个润滑孔，设计为沉头孔形式，便于安装定位销。



参考资料：<http://www.sozhou.com/p/b33cfc08.html>

