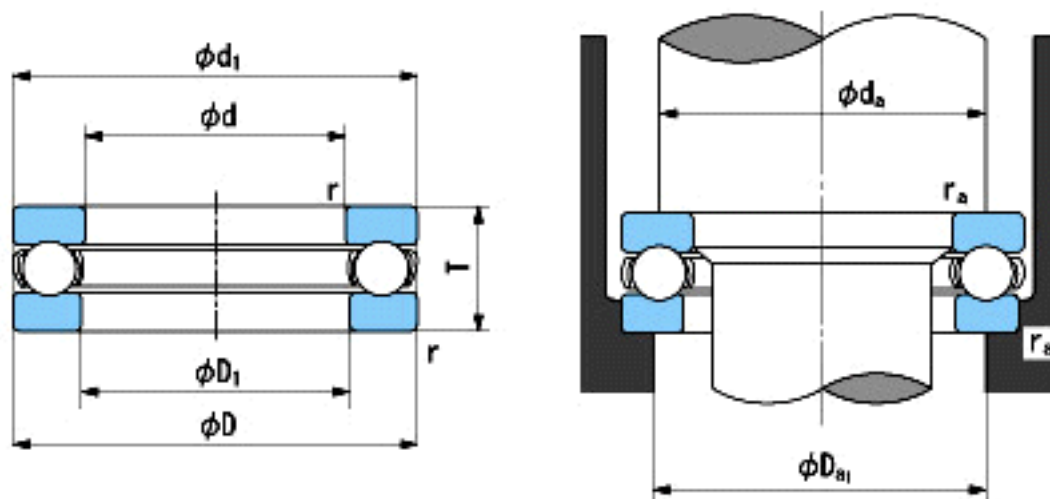


### NACHI 51272参数

外形尺寸	d	360	mm	内径
	D	500	mm	外径
	T	110	mm	宽度
	r	4~6.5	mm	径向和轴向方向
尺寸	D1 (min)	365	mm	(最小)
	d1 (max)	495	mm	(最大)
安装尺寸	da (min)	444	mm	(最小)
	Da1 (max)	416	mm	(最大)
	ra (max)	3	mm	(最大)
重量	Mass	69000	g	重量
基本额定载荷	Ca	745000	N	动载荷
	Coa	3800000	N	静载荷
极限速度	Grease	380	r/min	脂润滑
	Oil	570	r/min	油润滑

### NACHI 51272图片



参考资料:<http://www.sozhou.com/p/b2d32cdc.html>