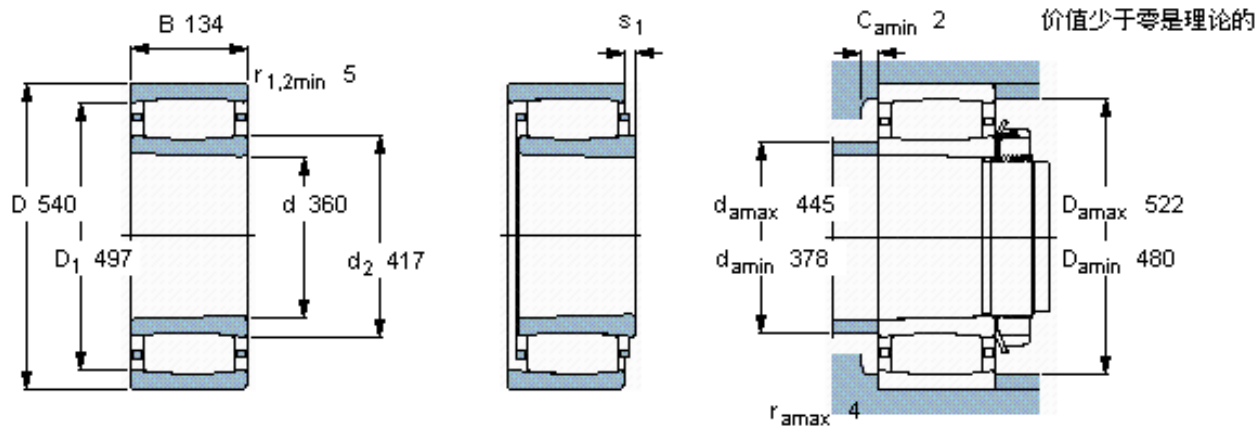


SKF C 3072 KM *参数

主要尺寸	d	360	mm	-
	D	540	mm	-
	B	134	mm	-
基本额定载荷	C	2900000	N	动载荷
	C_0	5000000	N	静载荷
疲劳载荷极限	P_u	375000	N	-
额定转速	参考转速	900	r/min	-
	极限转速	1200	r/min	-
重量	重量	105000	g	-
型号	* SKF 探索者轴承	C 3072 KM *	-	-
说明	**请核查供货情况	**	-	-

SKF C 3072 KM *图片



圆锥孔，圆锥
1: 12

轴向位移 s_1

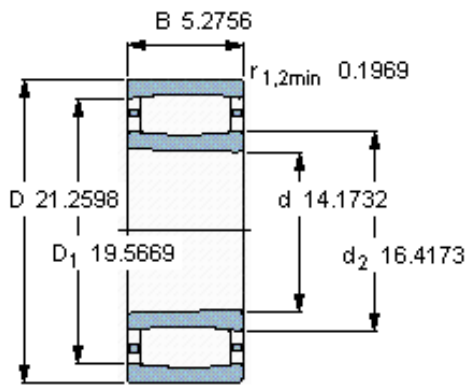
对中误差系数 k_1
运行游隙系数 k_2

26,4

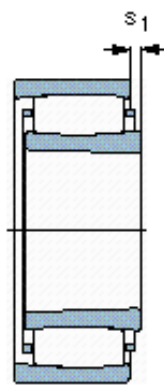
0,12

0,09

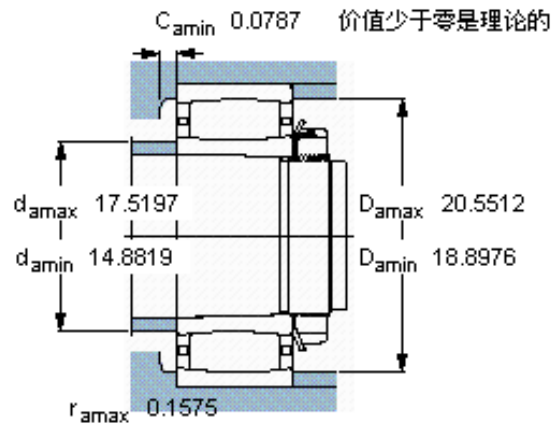
参考资料: <http://www.sozhou.com/p/b293f8ce.html>



圆锥孔，圆锥
1: 12



轴向位移 s_1



对中误差系数 k_1
运行游隙系数 k_2

1.039
0,120
0,099