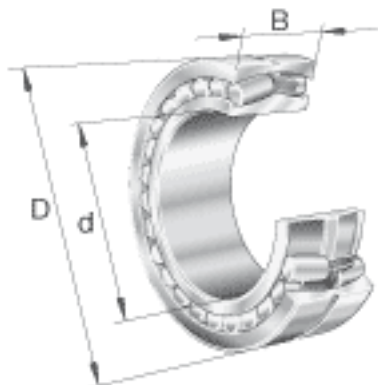
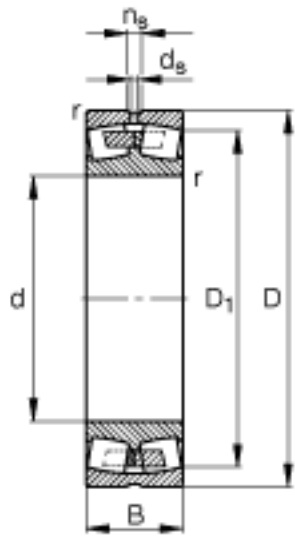


FAG 241/600-B-MB参数

基本额定载荷	C_r	11600000	N	基本额定动载荷, 径向
计算系数	e	0.38		-
	Y_1	1.79		-
	Y_2	2.67		-
基本额定载荷	C_{0r}	26000000	N	基本额定静载荷, 径向
计算系数	Y_0	1.75		-
极限转速	n_G	480	r/min	极限转速
参考转速	n_B	149	r/min	参考速度
疲劳极限载荷	C_{ur}	1780000	N	疲劳极限载荷, 径向
尺寸	d	600	mm	-
	D	980	mm	-
	B	375	mm	-
	D_1	833	mm	-
	$D_{a \max}$	948	mm	-
	$d_{a \min}$	632	mm	-
	d_s	12.5	mm	-
	n_s	23.5	mm	-
	$r_{a \max}$	6	mm	-
	r_{\min}	7.5	mm	-
重量	m	1180000	g	质量

FAG 241/600-B-MB图片





参考资料:<http://www.sozhou.com/p/b261da9f.html>