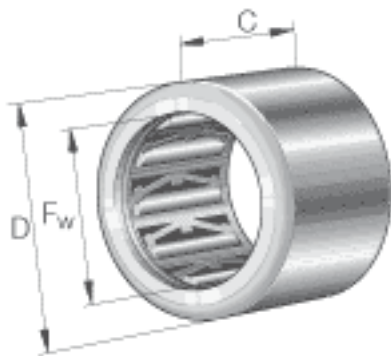


### INA HF0406-KF参数

尺寸	$F_w$	4	mm	-
	D	8	mm	-
	C	6	mm	公差: -0,3
	$r_{min}$	0.3	mm	-
重量	m	1	g	质量
许可力矩	$M_{d\ zul}$	0.34	Nm	许用扭矩
极限转速	$n_{GW}$	34000	r/min	轴旋转时的极限转速 (适用于脂润滑和油润滑)
	$n_{GA}$	8000	r/min	外圈旋转时的极限转速 (适用于脂润滑和油润滑)
说明		HK0408		用于径向轴承布置的合适的冲压滚针轴承

### INA HF0406-KF图片



参考资料:<http://www.sozhou.com/p/b252a1ef.html>

