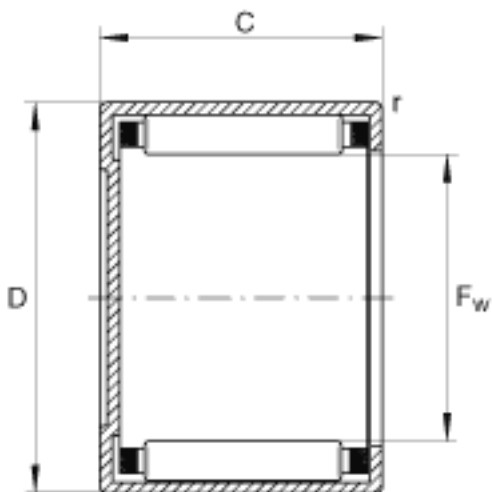
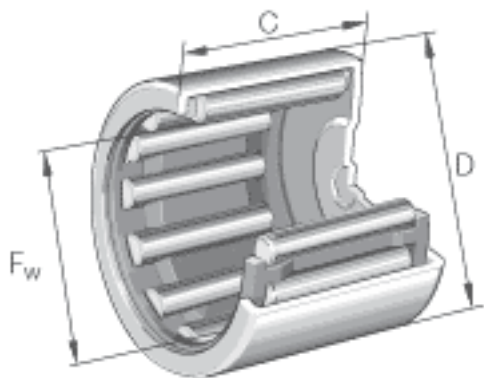


INA BCE3216参数

尺寸	F_w	50.8	mm	-
	D	60.325	mm	-
	C	25.4	mm	-
重量	m	102	g	质量
基本额定载荷	C_r	41500	N	基本额定动载荷, 径向
	C_{0r}	80000	N	基本额定静载荷, 径向
极限转速	n_G	5100	r/min	极限转速

INA BCE3216图片



参考资料:<http://www.sozhou.com/p/b2217ef8.html>