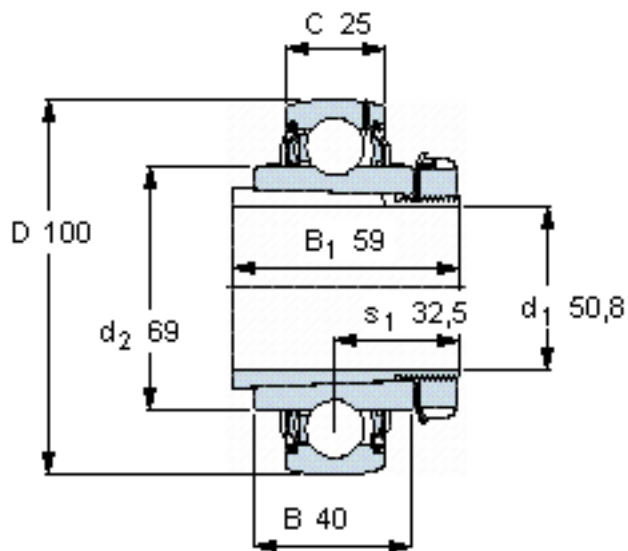


### SKF YSA 211-2FK参数

主要尺寸	$d_1$	50.8	mm	-
	D	100	mm	-
	B	40	mm	-
	$B_1$	59	mm	-
	C	25	mm	-
基本额定载荷	C	43600	N	动载荷
	$C_0$	29000	N	静载荷
疲劳载荷极限	$P_u$	1250	N	-
极限转速	极限转速	3600	r/min	-
重量	重量	1100	g	-
型号	轴承	YSA 211-2FK	-	-
	紧定套	HE 2311 B	-	-

### SKF YSA 211-2FK图片



适宜的钩形扳手

HN 11

推荐的紧固扭矩 [Nm]

65-85

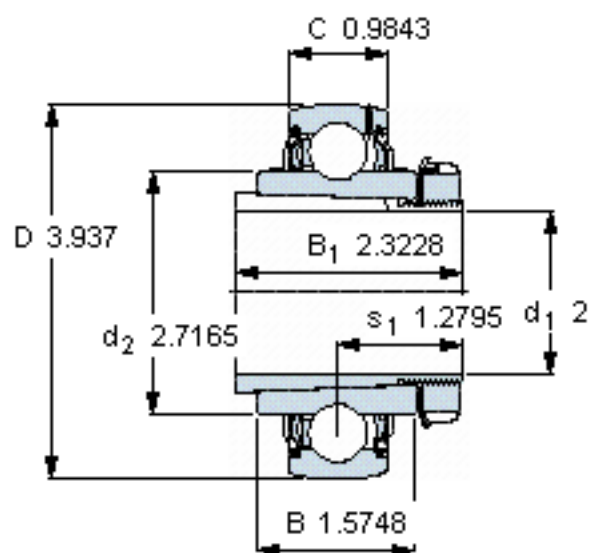
适宜的橡胶活圈

-

计算系数

$f_0 = 14$

参考资料: <http://www.sozhou.com/p/b206d9c4.html>



适宜的钩形扳手

HN 11

推荐的紧固扭矩 [Nm]

65-85

适宜的橡胶活圈

-

计算系数

f<sub>0</sub> 14