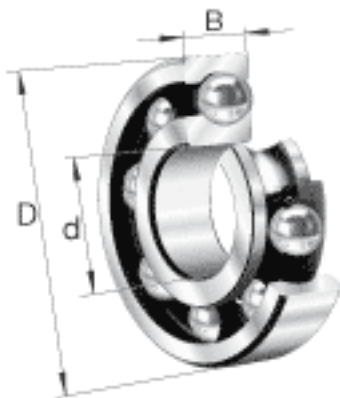


FAG 16052参数

尺寸	D	400	mm	-
	B	44	mm	-
	D_1	351.2	mm	-
	$D_{a \max}$	387.6	mm	-
	d_1	310	mm	-
	$d_{a \min}$	272.4	mm	-
	$r_{a \max}$	2.5	mm	-
	r_{\min}	3	mm	-
重量	m	19100	g	质量
基本额定载荷	C_r	250000	N	基本额定动载荷, 径向
	C_{0r}	310000	N	基本额定静载荷, 径向
其他	f_0	16.4		-
极限转速	n_G	2190	r/min	极限转速
参考转速	n_B	1960	r/min	参考速度
尺寸	d	260	mm	-
疲劳极限载荷	C_{ur}	9900	N	疲劳极限载荷, 径向

FAG 16052图片





参考资料:<http://www.sozhou.com/p/b2053652.html>