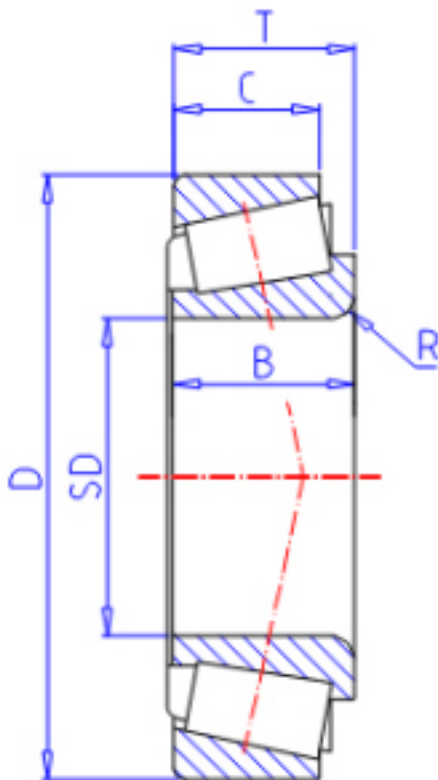


KOYO 32316J参数

型号	ORDER	32316J		型号
主要尺寸	SD	80	mm	内径
	D	170	mm	外径
	T	61.50	mm	-
	B	58.0	mm	宽度
	C	48.0	mm	宽度
	R	3.0	mm	(最小)
基本额定载荷	CR	383000	N	动载荷
	CO	503000	N	静载荷
极限转速	NG	2300	1/min	脂润滑
	NO	3100	1/min	油润滑

KOYO 32316J图片



参考资料:<http://www.sozhou.com/p/b1e63de8.html>

