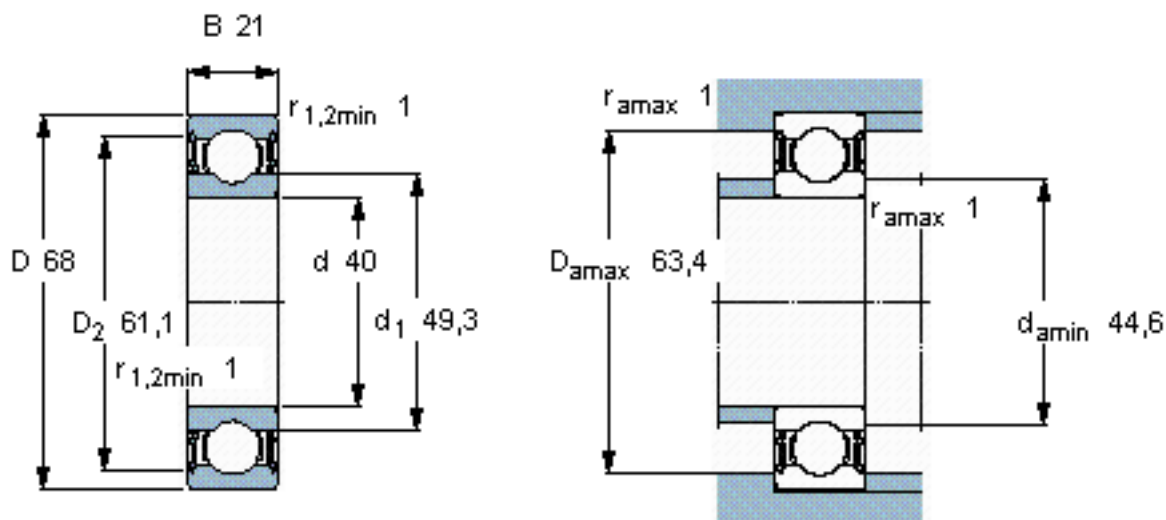


SKF 63008-2RS1/W64参数

| | | | | |
|--------|-------------|----------------|-------|-----|
| 主要尺寸 | d | 40 | mm | - |
| | D | 68 | mm | - |
| | B | 21 | mm | - |
| 基本额定载荷 | C | 16800 | N | 动载荷 |
| | C_0 | 11600 | N | 静载荷 |
| 疲劳载荷极限 | P_u | 490 | N | - |
| 极限转速 | 极限转速 | 4400 | r/min | - |
| 重量 | 重量 | 260 | g | - |
| 型号 | * SKF 探索者轴承 | 63008-2RS1/W64 | - | - |

SKF 63008-2RS1/W64图片

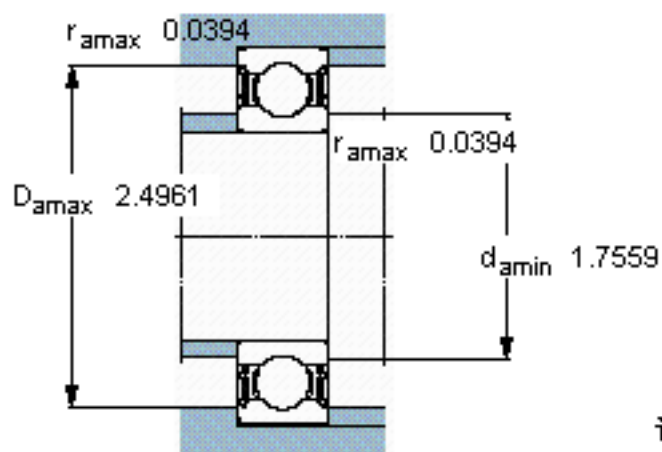
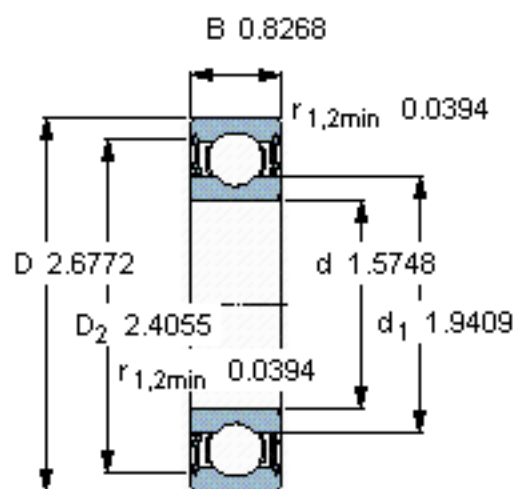


计算系数

k_r 0,025

f_0 15

参考资料:<http://www.sozhou.com/p/b1db5229.html>



计算系数

k_r 0,025

f_0 15