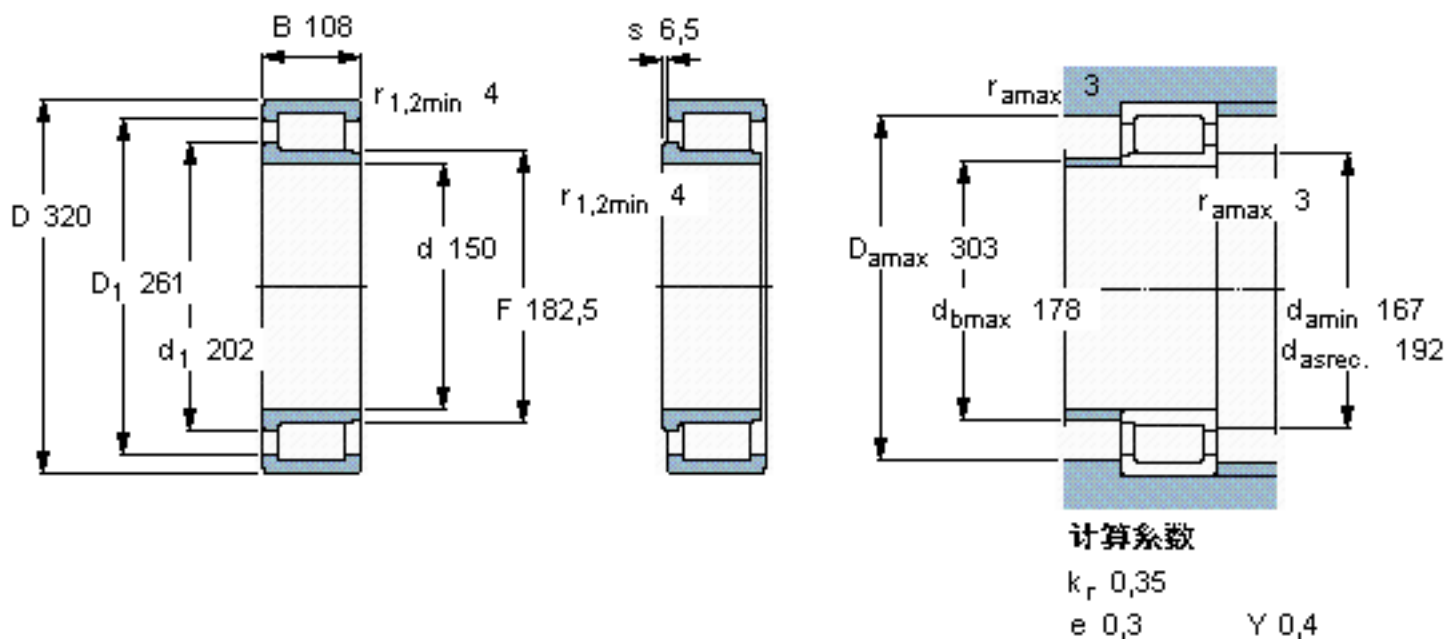


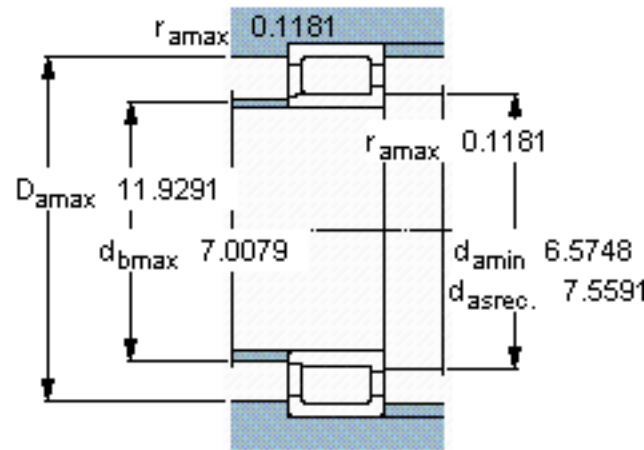
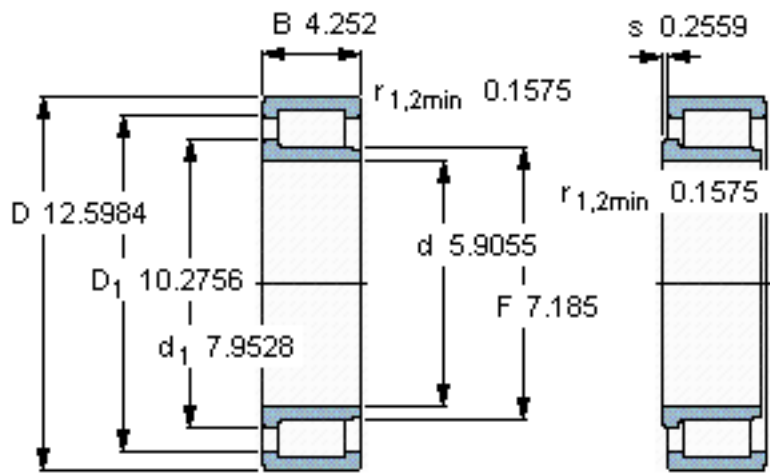
SKF NJG 2330 VH参数

| | | | | |
|--------|-------|-------------|-------|-----|
| 主要尺寸 | d | 150 | mm | - |
| | D | 320 | mm | - |
| | B | 108 | mm | - |
| 基本额定载荷 | C | 1450000 | N | 动载荷 |
| | C_0 | 1930000 | N | 静载荷 |
| 疲劳载荷极限 | P_u | 196000 | N | - |
| 额定转速 | 参考转速 | 800 | r/min | - |
| | 极限转速 | 1000 | r/min | - |
| 重量 | 重量 | 42500 | g | - |
| 型号 | 型号 | NJG 2330 VH | - | - |

SKF NJG 2330 VH图片



参考资料:<http://www.sozhou.com/p/b1db3542.html>



计算系数

k_r 0,35

e 0,3 γ 0,4