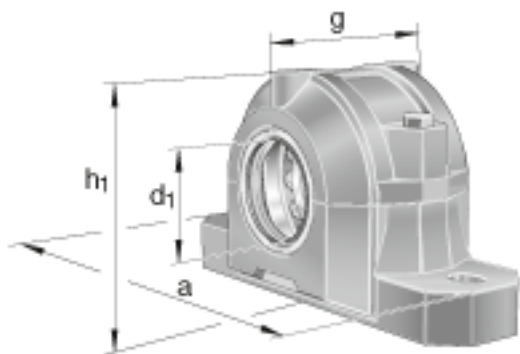
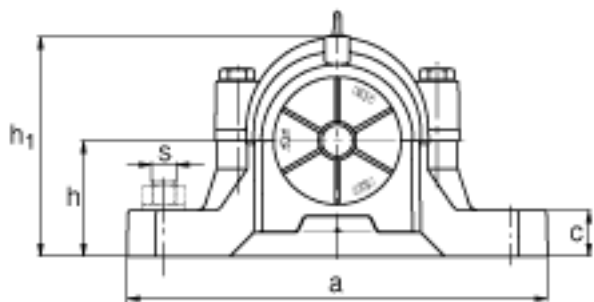
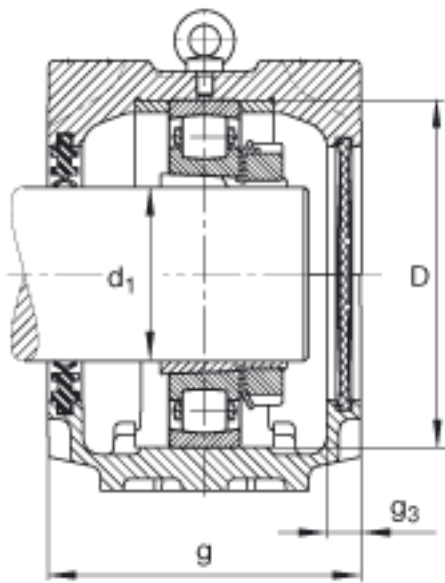
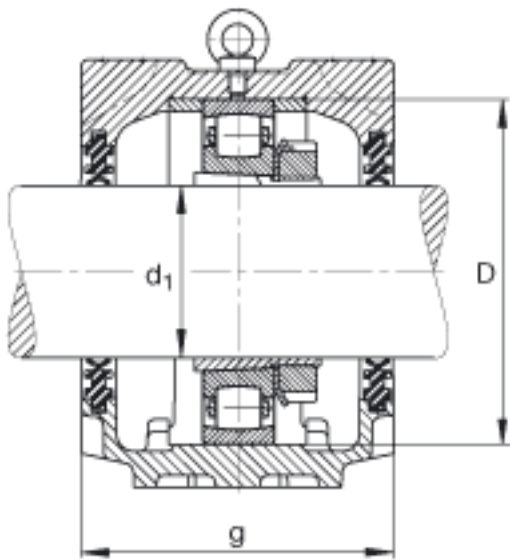


FAG SNV270-F-L + 20230K + H3030 + DH530参数

尺寸	$d_1$	135	mm	-
	a	530	mm	-
	$h_1$	328	mm	-
	g	215	mm	-
	b	160	mm	-
	c	60	mm	-
	D	270	mm	-
	$g_3$	18	mm	-
	h	160	mm	-
	m	450	mm	-
	s	M30		-
	s	31.75	mm	-
	u	35	mm	-
	v	42	mm	-
	重量	$m_1$	45500	g
说明		20230K		型号, 轴承
		H3030		质量, 紧定套
		FRM270/30.5		型号, 定位圈
		DH530		型号, 双唇密封
		DKV270		型号, 端盖
		SNV270-F-L		型号, 轴承座

FAG SNV270-F-L + 20230K + H3030 + DH530图片







参考资料:<http://www.sozhou.com/p/b1ccac07.html>